

NeoVac

Compteur pour pompe à chaleur de NeoVac

Description du fonctionnement



Contenu

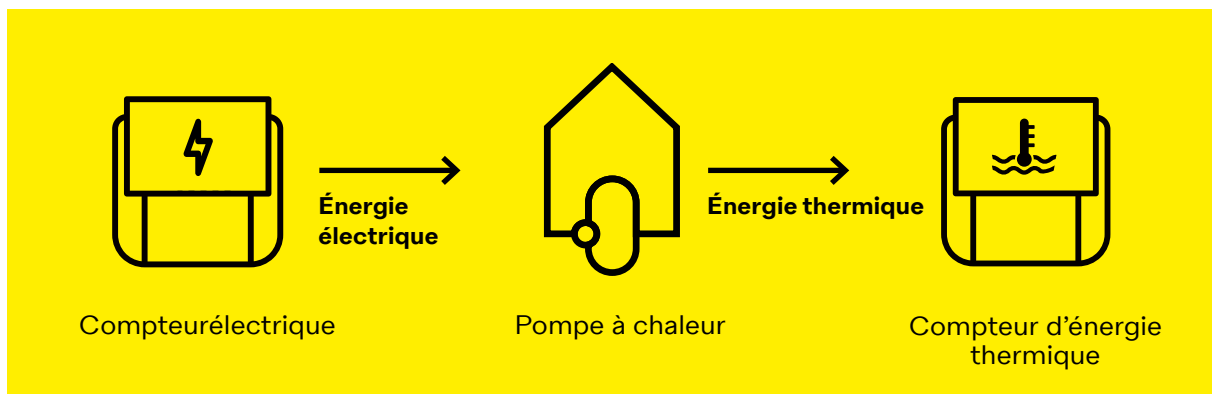
Introduction	3
Conditions	3
→ Modèles	5
→ Informations détaillées sur le compteur pour pompe à chaleur de NeoVac	5
→ Débitmètre volumique Superstatic	6
→ Compteur électrique	6
→ Capteur de température PT 500	6
→ Informations détaillées sur « NeoVac Monitoring Pro » et « NeoVac myEnergy »	7
→ Enregistrement des consommateurs électriques	8
Communication des données	10
→ Transmission des données	10
→ « NeoVac Energy Cloud »	10
Directives de montage	11
→ Situations de montage privilégiées	11
→ Situations de montage possibles	12
→ Situations de montage défavorables	12
Systèmes de pompe à chaleur	13
→ Efficacité des pompes à chaleur	14
→ Coefficient de performance saisonnier (CPS)	14
→ Coefficient de performance	14
→ Indice de performance	14
Raccords électriques	15
→ Mise à la terre	15
→ Sécurité	15
→ Maintenance et réparations	15
→ Déclaration de conformité	15
Données techniques	16

Introduction

Le compteur pour pompe à chaleur de NeoVac permet de mesurer le coefficient de performance d'une pompe à chaleur, et donc de déterminer sa performance et son efficacité. Le coefficient de performance correspond au rapport entre l'énergie thermique dégagée et l'énergie électrique absorbée sur une période donnée.

Les valeurs mesurées du coefficient de performance sont affichées dans les applications « NeoVac Monitoring Pro » et « NeoVac myEnergy ».

Conditions



La mesure de l'efficacité des pompes à chaleur nécessite un ou plusieurs compteurs pour pompe à chaleur ainsi qu'un ou plusieurs compteurs électriques.

La situation d'installation respective détermine le nombre de compteurs requis.

Description du fonctionnement du compteur pour pompe à chaleur de NeoVac

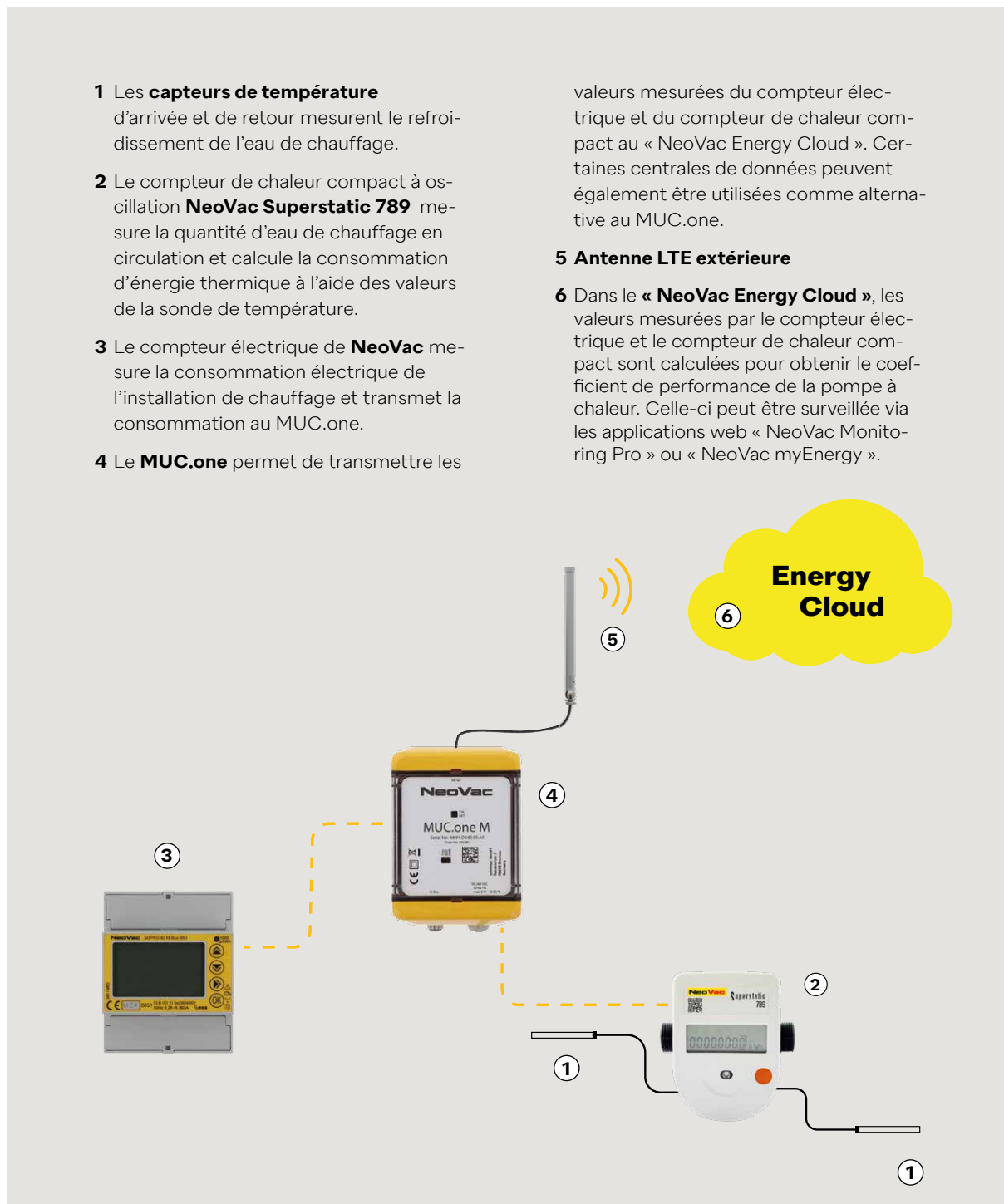
Le compteur pour pompe à chaleur de NeoVac enregistre le dégagement de chaleur et la consommation électrique d'un système de chauffage par pompe à chaleur. De plus, il calcule en permanence le coefficient de performance et l'enregistre périodiquement. Le compteur pour pompe à chaleur se compose des éléments suivants* :

- 1 Les capteurs de température** d'arrivée et de retour mesurent le refroidissement de l'eau de chauffage.
- 2 Le compteur de chaleur compact à oscillation NeoVac Superstatic 789** mesure la quantité d'eau de chauffage en circulation et calcule la consommation d'énergie thermique à l'aide des valeurs de la sonde de température.
- 3 Le compteur électrique de NeoVac** mesure la consommation électrique de l'installation de chauffage et transmet la consommation au MUC.one.
- 4 Le MUC.one** permet de transmettre les

valeurs mesurées du compteur électrique et du compteur de chaleur compact au « NeoVac Energy Cloud ». Certaines centrales de données peuvent également être utilisées comme alternative au MUC.one.

5 Antenne LTE extérieure

- 6 Dans le « NeoVac Energy Cloud »,** les valeurs mesurées par le compteur électrique et le compteur de chaleur compact sont calculées pour obtenir le coefficient de performance de la pompe à chaleur. Celle-ci peut être surveillée via les applications web « NeoVac Monitoring Pro » ou « NeoVac myEnergy ».



* Les composants énumérés sont les plus couramment utilisés et ne sont indiqués qu'à titre d'illustration. Il peut y avoir des différences en fonction des exigences spécifiques de votre installation.

Modèles

Le compteur pour pompe à chaleur de NeoVac est généralement constitué des composants éprouvés suivants : le Superstatic 789 en tant que compteur de chaleur compact, le Superstatic 440 avec calculateur Supercal 5S en version séparée, le MUC.one en tant que petite centrale de données et unité de transmission ainsi que le compteur électrique NeoVac. Ces composants éprouvés garantissent une mesure et une transmission fiables des données dans le « NeoVac Energy Cloud ». Les données sont ensuite calculées et traitées, puis finalement affichées et présentées graphiquement par les applications web conviviales « NeoVac Monitoring Pro » et « NeoVac myEnergy ». Le compteur pour pompe à chaleur est extrêmement adaptable et personnalisable. Dans le cas notamment des grandes installations avec centralisation des données, celles-ci peuvent être transmises non seulement par NB-IoT, mais aussi par LTE, FTP ou SFTP.



Compteur de chaleur
Superstatic 789

Supercal 5S avec Superstatic 440



Informations détaillées sur le compteur pour pompe à chaleur de NeoVac

- Le coefficient de performance est calculé directement et représenté graphiquement dans les applications « NeoVac Monitoring Pro » et « NeoVac myEnergy »
- Mesure du débit avec le Neovac Superstatic (sans usure et sans pièces mobiles)
- Version compacte Superstatic 789 (qp 1,5 – qp 2,5 m³/h, PN 16)
- Compteur d'impulsions avec calculateur Supercal 5S et débitmètre Superstatic 440 (qp 1,5 – qp 1'500 m³/h)
- Homologation MID internationale

Débitmètre volumique Superstatic

Les débitmètres volumiques Superstatic se déclinent en différentes tailles en fonction du débit et du dimensionnement des conduites. Nos conseillères et conseillers de vente se tiennent à votre disposition pour vous aider à trouver le bon dimensionnement. Les débitmètres volumiques Superstatic se caractérisent par une grande précision et une grande stabilité à long terme. Pour garantir une utilisation correcte, respecter les consignes de montage.

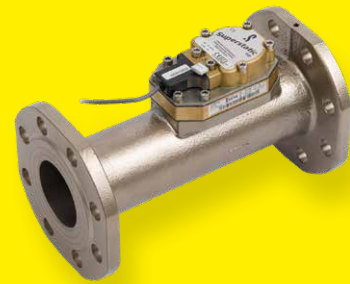
Attention : le câble de connexion du Superstatic ne doit être ni rallongé ni raccourci.

Compteurs électriques

En général, la mesure porte sur l'énergie électrique absorbée et la chaleur dégagée par la pompe à chaleur. Il faut pour cela des compteurs électriques avec interface M-Bus en plus des compteurs d'énergie thermique. Nous recommandons d'utiliser le compteur électrique de NeoVac.

Capteur de température PT 500

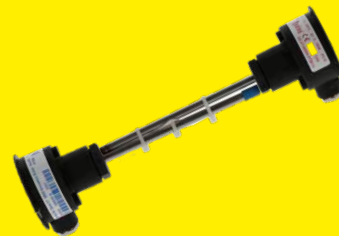
Les capteurs de température utilisés sont des sondes à 2 ou 4 conducteurs. Les sondes munies de câbles fixes ne doivent être ni raccourcies ni rallongées. Elles sont montées directement ou avec un doigt de gant dans la conduite d'alimentation et de retour à l'aide d'adaptateurs. Sur les modèles Superstatic 789, la sonde de retour est montée directement dans le débitmètre volumique.



Débitmètre volumique Superstatic



Compteur électrique NeoVac



Capteur de température



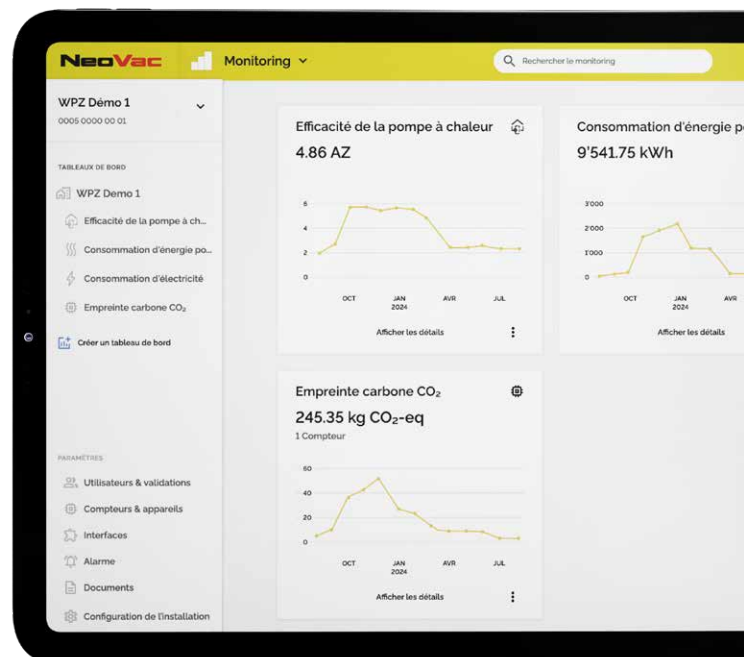
« NeoVac myEnergy »

L'application « NeoVac myEnergy » vous donne un aperçu détaillé de l'efficacité de vos systèmes de pompe à chaleur, également sur le smartphone. Vous pouvez non seulement consulter les valeurs actuelles de votre coefficient de performance, mais aussi analyser les données historiques. Cela vous permet de repérer les tendances et d'évaluer l'efficacité de votre installation sur des périodes plus longues.



« NeoVac Monitoring Pro »

- Accès à la plateforme web « NeoVac Monitoring Pro »
- Tableau de bord préconfiguré avec :
 - Consommation électrique de la pompe à chaleur
 - Production d'énergie thermique de la pompe à chaleur
 - Présentation du coefficient de performance (CP)
 - Empreinte CO₂ de la consommation électrique de la pompe à chaleur
- Alarmes de préconfiguration : Panne de transmission des données du compteur et de surveillance de l'efficacité de la pompe à chaleur
- Transmission des données 24 h/24
- Possibilité d'échange automatique avec le WP-Cockpit
- Benchmarking



Enregistrement des consommateurs électriques

Afin de simplifier la comparaison des pompes à chaleur, l'illustration suivante indique les limites du système et les indices de système des installations de pompes à chaleur. Dans la pratique, on parle de coefficient de performance pour les indices de système.

L'un des indices les plus couramment utilisés au quotidien pour les installations de pompe à chaleur est le coefficient de performance saisonnier (CPS). Il correspond au rendement annuel (c'est-à-dire au rapport entre l'énergie dégagée et l'énergie consommée sur une année). Si le coefficient de performance saisonnier (CPS) est utilisé alors que les limites du système ne sont pas claires, les chiffres peuvent varier considérablement selon la zone concernée.

Puissances (valeurs instantanées ou moyennes sur une courte période)

\dot{Q}_{WP}	Puissance de chauffage de la pompe à chaleur
P_{WP}	Puissance absorbée par le compresseur de la pompe à chaleur
(P_v)	Part de puissance pour compenser la perte de pression de l'évaporateur
(P_k)	Part de puissance pour compenser la perte de pression du condenseur
P_{SR}	Puissance absorbée par la commande et la régulation à l'intérieur de la pompe à chaleur
P_A	Puissance absorbée moyenne par le dispositif de dégivrage
ϵ	Indice de performance

Énergie (valeurs annuelles)

$Q_{WP} = Q_{WP,h} + Q_{WP,ww}$	Chaleur produite par la pompe à chaleur
Q_{ZH}	Chaleur produite par le chauffage d'appoint
$Q_{SP} = Q_{SP,h} + Q_{SP,ww}$	Chaleur utile dégagée par les accumulateurs
$Q_N = Q_{N,h} + Q_{N,ww}$	Chaleur disponible chez l'utilisateur ou l'utilisatrice
E_{WP}	Consommation d'énergie du compresseur de la pompe à chaleur
(E_v)	Consommation d'énergie de la pompe de l'évaporateur/du ventilateur (part PAC interne)
(E_k)	Consommation d'énergie de la pompe du condenseur (part PAC interne)
E_v	Consommation d'énergie de la pompe de l'évaporateur/du ventilateur (au total)
E_k	Consommation d'énergie de la pompe du condenseur (globale)
E_{SR}	Consommation d'énergie de la commande et de la régulation
E_A	Consommation d'énergie du dispositif de dégivrage
E_C	Consommation d'énergie du chauffage de carter
E_{ZH}	Consommation d'énergie du chauffage d'appoint
$E_{H,ZH}$	Consommation d'énergie auxiliaire du chauffage d'appoint (p. ex. pompes de circulation)
$E_{H,h}$	Consommation d'énergie auxiliaire répartition de la chaleur chauffage (p. ex. pompes de circulation)
$E_{H,ww}$	Consommation d'énergie auxiliaire répartition de la chaleur eau chaude (p. ex. circulation)

Légende des symboles de l'illustration 1, page 9.

Description du fonctionnement du compteur pour pompe à chaleur de NeoVac

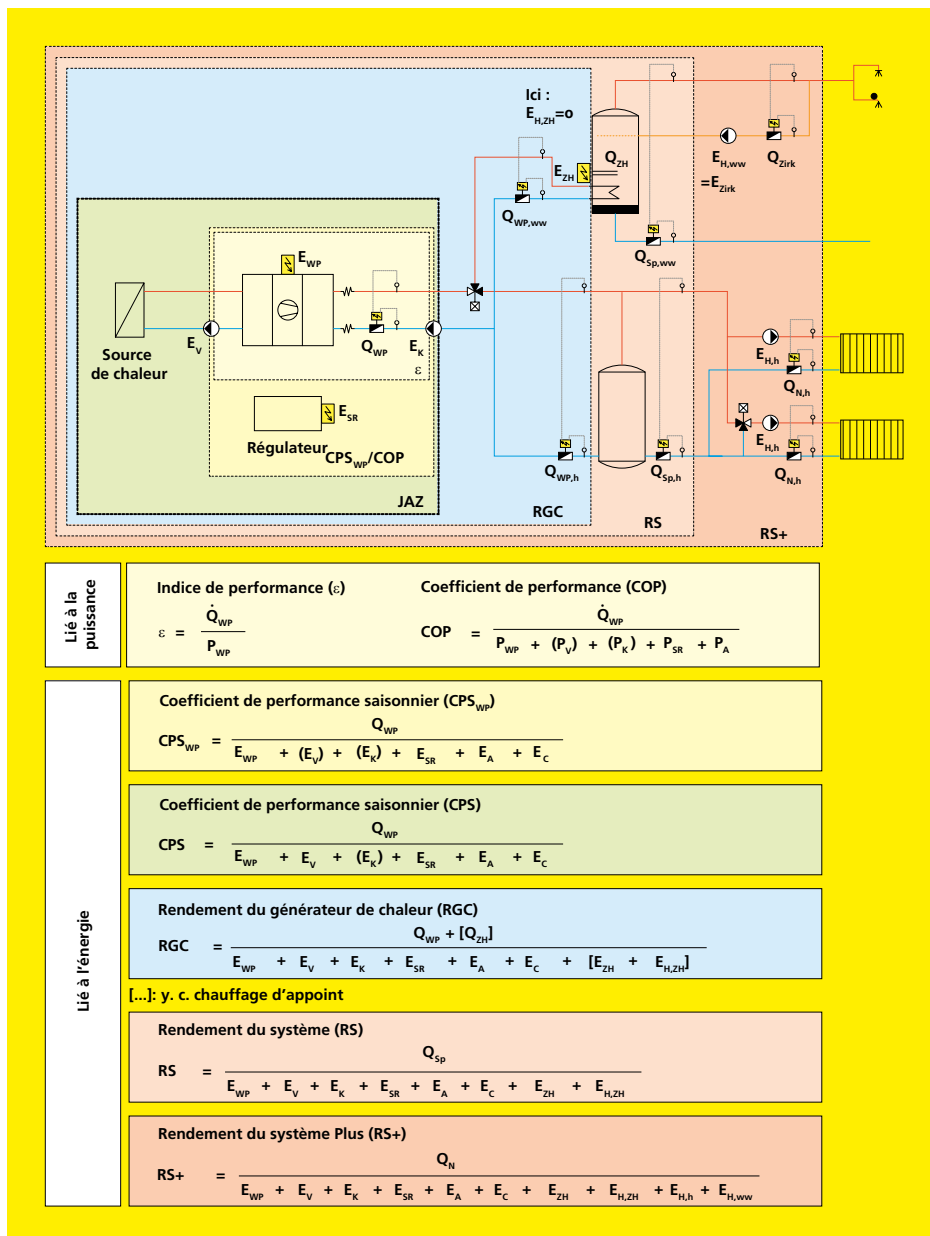


Illustration 1 : limites et indices de système dans les installations de pompe à chaleur.

Source :
energieschweiz

Pour assurer la comparaison de différentes pompes à chaleur, il faut prendre en compte les consommations d'énergie des composants dans la limite du système considéré.

Il est bien sûr possible de saisir d'autres composants, mais il faut alors bien indiquer les consommateurs et consommatrices qui sont pris en compte dans la mesure.

En cas de sortie séparée pour le chauffe-eau sanitaire, il faut installer un compteur de chaleur supplémentaire pour mesurer la production d'eau chaude sanitaire, afin que l'indice de système puisse intégrer celle-ci. En général, il convient de relever tous les consommateurs d'énergie à l'intérieur des limites du système considéré, pour pou-

voir obtenir une représentation correcte de l'indice de système considéré. Cela peut par exemple s'appliquer aux composants suivants :

- En cas de production d'eau chaude sanitaire assistée par énergie solaire, toutes les pompes de circulation nécessaires à cet effet sont requises.
- Chauffage électrique d'appoint dans la conduite
- Chauffage électrique d'appoint de l'accumulateur pour le chauffage ou la production d'eau chaude sanitaire

Communication des données

Nous vous proposons des solutions innovantes pour comparer les coefficients de performance des systèmes pour pompes à chaleur. Pour ce faire, les valeurs mesurées sont transmises au « NeoVac Energy Cloud », préparées en conséquence et présentées de manière claire. Les graphiques sont toujours comparés aux valeurs de référence de l'indice de système « Coefficient de performance saisonnier (CPS) ». Nous pouvons vous fournir ce service à un prix avantageux en abonnement.

Transmission des données

Pour collecter et transmettre les valeurs mesurées sur la pompe à chaleur, on utilise généralement la centrale de données NeoVac MUC.one. L'utilisation de centrales de données permet de fournir une résolution plus élevée des données. Les données de consommation mesurées sont envoyées par protocole MQTT et traitées chez NeoVac. Elles sont ensuite mises à la disposition de la clientèle sur « NeoVac Monitoring Pro » et sur « NeoVac myEnergy » dans un format compréhensible et graphique. Le NeoVac MUC.one lit les données des appareils de mesure par M-Bus et les envoie quotidiennement au serveur NeoVac. Pour une bonne transmission des données, un signal de qualité suffisante est nécessaire sur le site. Sinon, une rallonge avec une antenne externe peut être utilisée en option. L'appareil fonctionne sur une tension de 230 volts. Dans le cas notamment des grandes installations avec centralisation des données, celles-ci peuvent être transmises non seulement via MQTT, mais aussi via LTE, FTP ou SFTP.

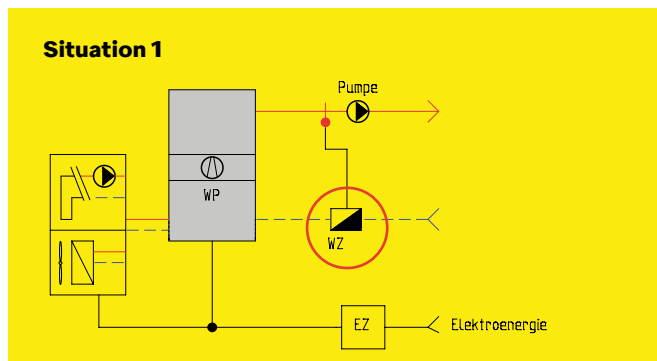
« NeoVac Energy Cloud »

Les données de la pompe à chaleur sont disponibles à tout moment sur le « NeoVac Energy Cloud ». Simultanément, vous pouvez comparer les coefficients de performance à d'autres systèmes de pompe à chaleur et réagir immédiatement en cas de baisse inattendue. Vous pouvez consulter ces informations avec « NeoVac Monitoring Pro » sur votre tablette ou avec « NeoVac myEnergy » sur votre smartphone.

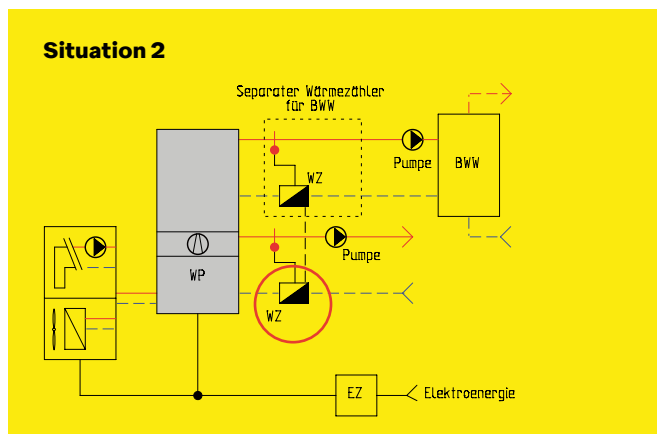


Directives de montage

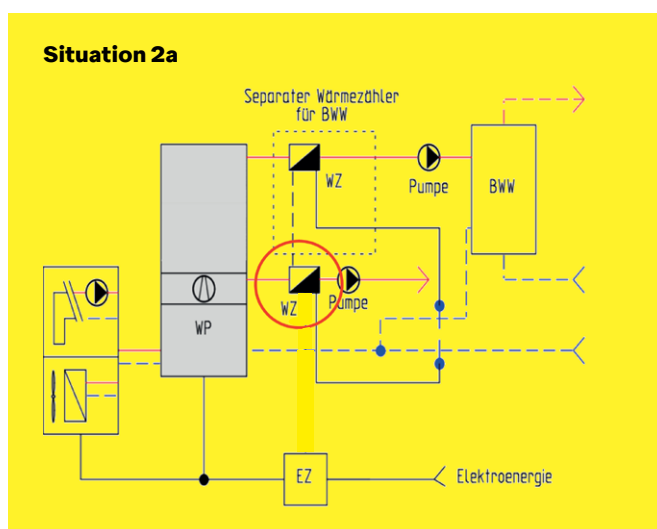
Situations de montage privilégiées



L'ensemble du dégagement de chaleur est mesuré par rapport à l'énergie électrique. Le compteur électrique doit disposer d'une interface M-Bus.



Compteur de chaleur séparé pour les chauffe-eau sanitaires. Le compteur électrique doit disposer d'une interface M-Bus.

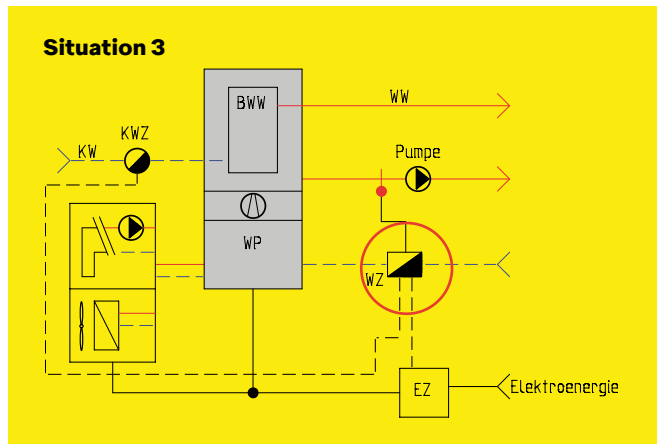


Compteur de chaleur séparé pour la production d'eau chaude sanitaire (cf. encadré en pointillés).

Dans le système à trois tubes, avec un retour commun, les capteurs de volume doivent être installés sur le départ.

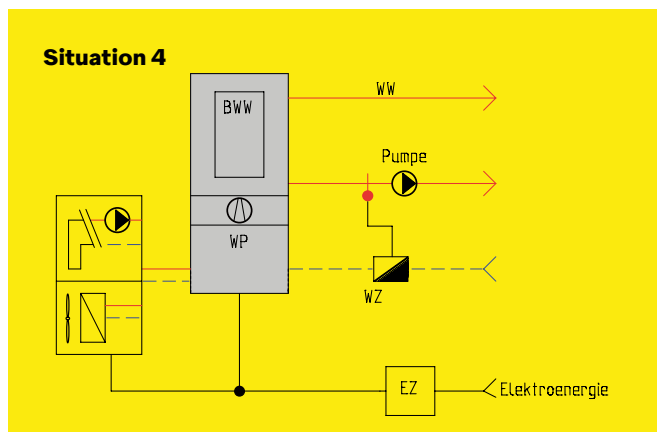
Le compteur électrique doit disposer d'une interface M-Bus.

Situations de montage possibles



L'arrivée du chauffe-eau sanitaire est mesurée par un compteur d'eau à impulsions, avec extrapolation artificielle par Delta-T 47K.

Situations de montage défavorables



La production d'eau sanitaire est ignorée. Le coefficient de performance est trop bas.

Légende

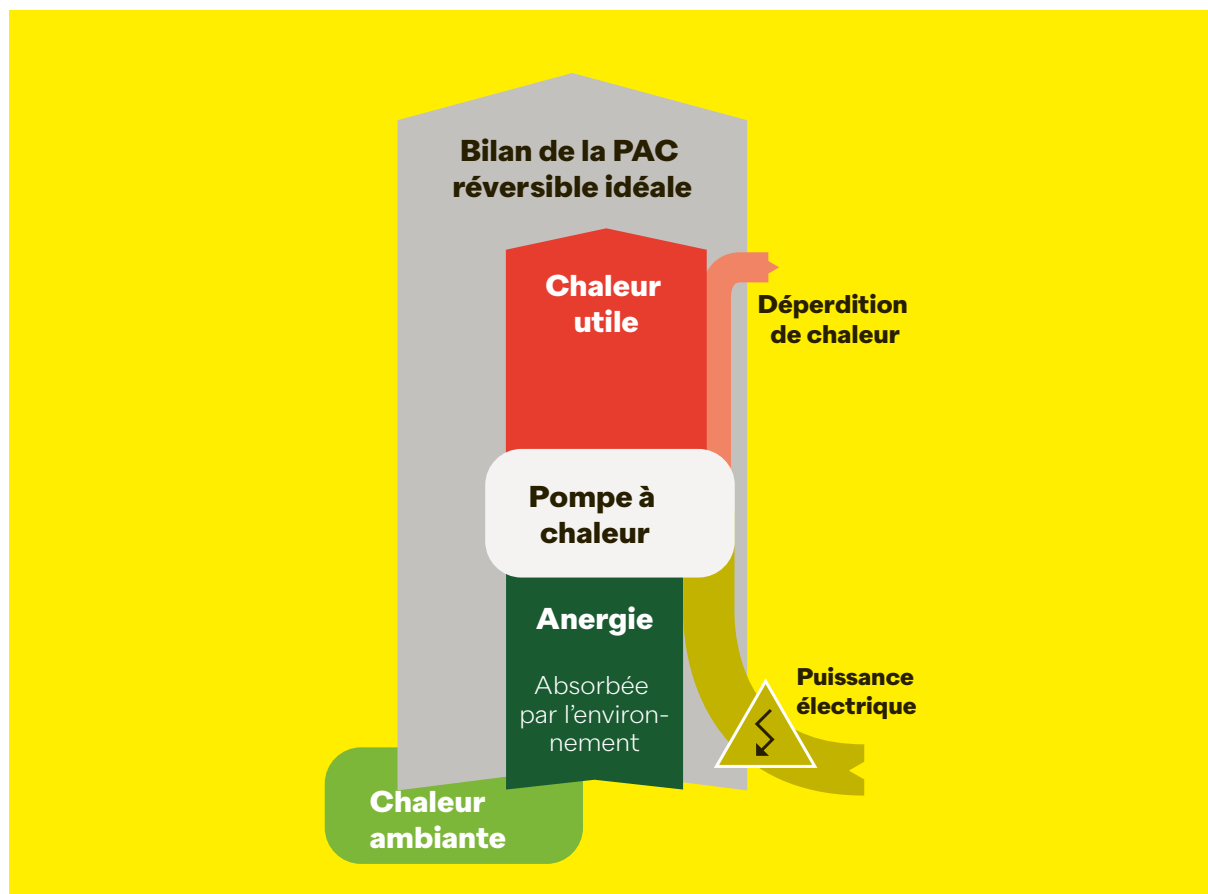
PC	Pompe à chaleur	CE	Compteur électrique
CC	compteur de chaleur	CES	Chauffe-eau sanitaire
MC	Mesure de chaleur principale		

Systemes de pompes à chaleur

D'énormes quantités d'énergie qui se renouvellent sans cesse grâce à la lumière du soleil et aux précipitations sont stockées dans l'air, sur la terre et dans l'eau. Le chauffage par pompe à chaleur permet d'utiliser cette énergie durable. Les pompes à chaleur emmagasinent ainsi de l'énergie issue de la chaleur ambiante. Cette énergie peut aussi bien servir à chauffer des pièces qu'à préparer de l'eau sanitaire. On distingue les systèmes monovalents (production de chaleur totale) et les systèmes bivalents (avec générateur de chaleur supplémentaire). Dans la pratique, on utilise principalement **trois systèmes de pompes à chaleur** :



Le graphique suivant illustre le bilan énergétique d'une pompe à chaleur :



Efficienc e des pompes à chaleur

On peut s'attendre aux indices suivants dans les limites du système Coefficient de performance saisonnier (CPS) :

Type de pompe à chaleur	Nouvelles constructions	Assainissement
Pompes à chaleur air/eau	2,8 – 3,5	2,5 – 3,0
Pompes à chaleur sol/eau	3,5 – 4,5	3,2 – 4,0
Pompes à chaleur eau/eau	3,8 – 5,0	3,5 – 4,5

Source : Office fédéral de l'énergie OFEN, février 2010

Coefficient de performance saisonnier (CPS)

On appelle coefficient de performance le rapport entre l'énergie qui est investie (électricité) et l'énergie dégagée par le système de chauffage. Selon la qualité du bâtiment et le système de pompe à chaleur, ce coefficient doit se situer entre un facteur 2,5 et un facteur 5. Exemple : un coefficient de performance de 4 signifie que la pompe à chaleur dégage quatre fois plus d'énergie thermique qu'elle ne consomme d'énergie électrique.

Le coefficient de performance est calculé pour une période déterminée. Le coefficient de performance saisonnier (CPS), qui sert de valeur de comparaison de l'efficacité des pompes à chaleur, est utilisé comme grandeur de comparaison. Il est étudié et enregistré lors de mesures sur le terrain dans des conditions d'exploitation réelles, permettant donc une évaluation réaliste. Ainsi, le CPS prend en compte non seulement les valeurs théoriques de laboratoire, mais aussi les conditions d'exploitation et les consommations d'énergie réelles. En anglais, on utilise le terme de Seasonal Performance Factor (SPF) pour désigner le coefficient de performance saisonnier.

Coefficient de performance

Le coefficient de performance est l'indice de performance effective sur une période de fonctionnement déterminée. Il est le résultat de mesures indiquées sur le compteur d'électricité pour le travail électrique amené (compresseur, source de pompe à chaleur) et sur le compteur de quantité de chaleur (travail thermique dégagé par la pompe à chaleur) sur une période donnée. Plus le coefficient est élevé, plus les frais d'électricité seront faibles, tout comme l'impact sur l'environnement.

Indice de performance

L'indice de performance (COP) exprime également ce rapport. La valeur COP est une « valeur de laboratoire » qui détermine l'efficacité d'une pompe à chaleur lors d'une procédure de tests. Pour cela, la pompe à chaleur tourne dans un état d'exploitation bien défini. Le COP est donc une valeur comparative pour la mise en service des pompes à chaleur et n'est pas représentatif pour une utilisation tout au long de l'année. Pour la définition du COP, nous vous renvoyons à la formule de l'illustration 1, page 9.

Connexions électriques

Mise à la terre

Veiller à ce que tous les points de raccordement à la terre (alimentation électrique externe) de l'installation soient équipotentiels.

Sécurité

Les appareils de mesure utilisés sont fabriqués selon l'état actuel de la technique et dans le respect de la norme relative aux compteurs d'énergie thermique. Leur fonctionnement est donc sûr. Si les appareils de mesure sont utilisés en dehors des spécifications décrites dans le présent document ou s'ils ne sont pas traités conformément aux consignes, toutes les prestations de service et de garantie de NeoVac ATA SA deviennent caduques.

Maintenance et réparation

Les travaux de maintenance et de réparation doivent être effectués exclusivement par des services autorisés. Toute intervention non conforme entraîne la perte des droits de garantie.

Conformité CE

Le système de mesure de l'efficacité des pompes à chaleur répond aux exigences définies par les normes européennes harmonisées (CE) et la directive européenne MID. La déclaration de conformité CE peut être téléchargée sur notre site Internet (www.neovac.ch).

Données techniques

Mesure de la température	
Type de sonde	PT 500
Technique à 2 et 4 conducteurs	
Plage de températures absolue	-20 – 200 °C
Plage approuvée	2 – 200 °C
Différence de température absolue	1 – 150 K
Plage approuvée	2 – 150 K
Seuil de réponse	0,2K
Résolution de température	0,1K
Résolution de température différentielle	+/-0,005 K
Mesure plus exacte que	> EN1434-1
Cycles de mesure	3 secondes

Mesure du volume	
Intégration des impulsions	en continu

Alimentation	
Alimentation secteur	230 VAC

M-Bus	
Équipé en usine	

Superstatic	
Type	789
qp	1,5 – 1'500 m³/h

Unité d'affichage	
Rendre l'énergie	kWh, MWh
Volume	m³
Températures	K, °C
Débit	m³/h
Puissance	kW

Interface optique	
Matériel selon	DIN IEC1107
Protocole	EN 1434-3

Températures ambiantes	
Exploitation	5 – 55 °C
Stockage et transport	-25 – 70 °C

Sonde de température extérieure	
En option	prêt

Sonde de température	
Type	PT 500
Sonde directe	M10 x 35 mm
Sonde avec doigts de gant	34 – 134 mm
Doigt de gant	¾", ½"



Compteur électrique (séparé)	
Boîtier DIN	4 mod.
Fixation	35mm
Raccord	triphase
Tarifs	2
Électricité	80 A direct
Affichage	LCD
Plage de température (Stockage)	-25 – 70 °C
Plage de température (Service)	-25 – 55 °C

Centrale de données MUC.one	
M-Bus Master	optimal RS232 pour interface M-Bus
Charges	max. 6,9 charges M-Bus (limite à max. 4 appareils)
Communication	NB-IoT
Configuration	Serveur web intégré
Fonction de balayage automatique du bus	jusqu'à 3 appareils (le 4 ^e appareil doit être ajouté manuellement)
Transmission des données	MQTT(S)
Alimentation électrique	230 V (IP 67)
Intervalle de temps	quotidiennement
Résolution du temps	valeurs journalières



NeoVac

**Avez-vous des questions
ou un projet concret ? Nos
spécialistes vous conseillent
volontiers sur la solution la plus
adaptée.**



Écrivez-nous ou appelez-nous :

+41 58 715 50 50

info@neovac.ch

Siège social

NeoVac ATA SA
Eichastrasse 1
9463 Oberriet

neovac.ch

Centres de services

Oberriet	Bulle
Dübendorf	Meyrin
Luzern	Porza
Sissach	Ruggell/FL
Worb	Götzis/AT