

Superstatic 749 compteur de chaleur, appareil compact

Conforme selon MID

Calculateur, pivotant et amovible

- Technique de pointe à microprocesseur
- Affichage LCD pour: énergie MWh, volume m³, débit m³/h, température de départ et de retour °C, puissance kW, heures d'exploitation h, test des segments et indication des erreurs
- Mémoire des données non-volatile EEPROM
- Interface optique
- Hardware DIN IEC 1107
- Protocol M-Bus 1434-3
- Enregistrement des 18 mois écoulés
- Longueur de câble 0.6 m

Sonde directe de départ et de retour

- PT 1'000
- Longueur de câble de sonde de départ 1.5 m
- Sonde de retour 27 mm intégrée, 84 mm pas intégrée

Débitmètre Superstatic

- Débitmètre statique selon le principe de l'oscillation fluïdique
- Max. 90°C
- Avec palpeur électronique
- Pression nominale PN 16
- Sans pièces mobile

Attention : Lorsqu'elle est installée horizontalement, la tête de mesure doit être placée latéralement, afin d'éviter d'éventuelles bulles d'air et les saletés.



Variantes	SS 749 B-F	SS 749 B-F 84	SS 749 B-L	SS 749 B-L 84	SS 749 BU	SS 749 BU 84
Communication	Radio	Radio	LoRaWAN	LoRaWAN	M-Bus	M-Bus
Alimentation	Pile	Pile	Pile	Pile	M-Bus avec pile backup env. 5 ans	M-Bus avec pile backup env. 5 ans
Sondes de température	Sonde de départ externe Ø 5.0 x 27 mm, câble de sonde 1.5 m, sonde de retour intégrée	Sonde de départ externe Ø 6.0 x 84 mm, câble de sonde 1.5 m, sonde de retour intégrée	Sonde de départ externe Ø 5.0 x 27 mm, câble de sonde 1.5 m, sonde de retour intégrée	Sonde de départ externe Ø 6.0 x 84 mm, câble de sonde 1.5 m, sonde de retour intégrée	Sonde de départ externe Ø 5.0 x 27 mm, câble de sonde 1.5 m, sonde de retour intégrée	Sonde de départ externe Ø 6.0 x 84 mm, câble de sonde 1.5 m, sonde de retour intégrée
Position de montage	vertical ou horizontal	vertical ou horizontal	vertical ou horizontal	vertical ou horizontal	vertical ou horizontal	vertical ou horizontal

Diamètre nominal	qp m ³ /h	Longueur mm	Raccord	Valeur kvs m ³ /h	Sonde L mm	Article	CHF
SS 749 B-F							
DN 15	0.6	110	¾"	1.5	27	1.351.211	615.00
DN 15	1.5	110	¾"	3.4	27	1.351.213	615.00
DN 20	1.5	130	1"	3.4	27	1.352.211	655.00
DN 20	1.5	190	1"	3.4	27	1.352.214	745.00
DN 20	2.5	130	1"	5.6	27	1.352.212	715.00
DN 20	2.5	190	1"	5.6	27	1.352.215	745.00
SS 749 B-F 84							
DN 15	1.5	110	¾"	3.4	84	1.351.226	695.00
DN 20	1.5	130	1"	3.4	84	1.352.223	695.00
DN 20	1.5	190	1"	3.4	84	1.352.224	775.00
DN 20	2.5	190	1"	5.6	84	1.352.225	775.00
DN 20	2.5	130	1"	5.6	84	1.352.226	745.00
SS 749 B-L							
DN 15	0.6	110	¾"	1.5	27	1.351.311	635.00
DN 15	1.5	110	¾"	3.4	27	1.351.313	635.00
DN 20	1.5	130	1"	3.4	27	1.352.311	675.00
DN 20	1.5	190	1"	3.4	27	1.352.314	765.00
DN 20	2.5	130	1"	5.6	27	1.352.312	725.00
DN 20	2.5	190	1"	5.6	27	1.352.315	765.00
SS 749 B-L 84							
DN 15	1.5	110	¾"	3.4	84	1.351.326	725.00
DN 20	1.5	130	1"	3.4	84	1.352.323	725.00
DN 20	1.5	190	1"	3.4	84	1.352.324	805.00
DN 20	2.5	190	1"	5.6	84	1.352.325	805.00
DN 20	2.5	130	1"	5.6	84	1.352.326	735.00
SS 749 BU							
DN 15	0.6	110	¾"	1.5	27	1.341.211	605.00
DN 15	1.5	110	¾"	3.4	27	1.341.213	605.00
DN 20	1.5	130	1"	3.4	27	1.342.211	645.00
DN 20	1.5	190	1"	3.4	27	1.342.214	735.00
DN 20	2.5	130	1"	5.6	27	1.342.212	695.00
DN 20	2.5	190	1"	5.6	27	1.342.215	735.00

Diamètre nominal	qp m³/h	Longueur mm	Raccord	Valeur kvs m³/h	Sonde L mm	Article	CHF
SS 749 BU 84							
DN 15	1.5	110	¾"	1.5	84	1.341.226	665.00
DN 20	1.5	130	1"	3.4	84	1.342.223	715.00
DN 20	1.5	190	1"	3.4	84	1.342.224	745.00
DN 20	2.5	190	1"	5.6	84	1.342.225	745.00
DN 20	2.5	130	1"	5.6	84	1.342.226	715.00



Superstatic 789 compteur de chaleur, appareil compact

Conforme selon MID

Calculateur, pivotant et amovible

- Technique de pointe à microprocesseur
- Affichage LCD pour: énergie MWh, volume m³, débit m³/h, température de départ et de retour °C, puissance kW, heures d'exploitation h, test des segments et indication des erreurs
- Mémoire des données non-volatile EEPROM
- Interface optique
- Hardware DIN IEC 1107
- Protocol M-Bus 1434-3
- Enregistrement des 18 mois écoulés
- Longueur de câble 0.6 m

Sonde directe de départ et de retour

- PT 1'000
- Longueur de câble de sonde de départ 1.5 m
- Sonde de retour intégrée

Débitmètre Superstatic en matériau composite

- Débitmètre statique, selon le principe de l'oscillation fluïdique
- Max. 90°C
- Avec palpeur électronique
- Pression nominale PN 16
- Sans pièces mobile

Attention : Lorsqu'elle est installée horizontalement, la tête de mesure doit être placée latéralement, afin d'éviter d'éventuelles bulles d'air et les saletés.



Variantes	SS 789 B-F	SS 789 B-L	SS 789 BU
Communication	Radio	LoRaWAN	M-Bus
Alimentation	Pile	Pile	M-Bus avec pile backup env. 5 ans
Sondes de température	Sonde de départ externe Ø 5.0 x 27 mm, câble de sonde 1,5 m, sonde de retour intégrée	Sonde de départ externe Ø 5.0 x 27 mm, câble de sonde 1,5 m, sonde de retour intégrée	Sonde de départ externe Ø 5.0 x 27 mm, câble de sonde 1,5 m, sonde de retour intégrée
Position de montage	vertical ou horizontal	vertical ou horizontal	vertical ou horizontal

Diamètre nominal	qp m ³ /h	Longueur mm	Raccord	Valeur kvs m ³ /h	Sonde L mm	Article	CHF
SS 789 B-F							
DN 15	1.5	110	¾"	3.4	27	1.351.283	440.00
DN 20	1.5	130	1"	3.4	27	1.452.271	445.00
DN 20	2.5	130	1"	5.6	27	1.452.272	485.00
SS 789 B-L							
DN 15	1.5	110	¾"	3.4	27	1.351.383	440.00
DN 20	1.5	130	1"	3.4	27	1.352.381	445.00
DN 20	2.5	130	1"	5.6	27	1.352.382	485.00
SS 789 BU							
DN 15	1.5	110	¾"	3.4	27	1.341.283	440.00
DN 20	1.5	130	1"	3.4	27	1.442.271	445.00
DN 20	2.5	130	1"	5.6	27	1.442.272	485.00

Garniture de montage pour sonde directe

	Article	CHF
Garniture de montage, pour compteur de chaleur DN 15, sonde directe	5.701.000	27.00
<ul style="list-style-type: none"> 1 Adaptateur, en laiton, FE 1/2" x M10 x 1, pour sonde directe M 10 1 Joint Cu, pour vis de fermeture M 10 1 Manchon à souder, Filetage intérieur: 1/2", Longueur: 15 mm, Matériau: Acier 1 Vis de fermeture, M 10 2 Raccord à visser avec joint, Laiton, DN 15, FI 3/4" x FE 1/2", Longueur 37 mm 		
Gabarit, Type: à joint plat, Diamètre nominal: DN 15, Longueur: 110 mm, Matériau: Laiton, Filetage: 3/4" FE	5.901.006	32.00



Crédité en cas de retour, selon conditions de vente.

	Article	CHF
Garniture de montage, pour compteur de chaleur DN 20, sonde directe	5.702.000	28.50
<ul style="list-style-type: none"> 1 Adaptateur, en laiton, FE 1/2" x M10 x 1, pour sonde directe M 10 1 Joint Cu, pour vis de fermeture M 10 1 Manchon à souder, Filetage intérieur: 1/2", Longueur: 15 mm, Matériau: Acier 1 Vis de fermeture, M 10 2 Raccord à visser avec joint, Laiton, DN 20, FI 1" x FE 3/4", Longueur 46 mm 		
Gabarit, Type: à joint plat, Diamètre nominal: DN 20, Longueur: 130 mm, Matériau: Laiton, Filetage: 1" FE	5.902.007	33.00
Gabarit, Type: à joint plat, Diamètre nominal: DN 20, Longueur: 190 mm, Matériau: Acier, galvanisé, Filetage: 1" FE	5.902.004	25.00



Crédité en cas de retour, selon conditions de vente.

	Article	CHF
Garniture de montage, pour compteur de chaleur DN 15, sonde directe	5.702.021	56.00
<ul style="list-style-type: none"> 1 Vanne à bille 3 voies, en laiton, FI 3/4" x M 10 x FI 3/4", pour connexion de sonde directe 2 Vanne à bille à visser avec joint, FI 3/4", avec écrou-raccord FI 3/4" 		
Gabarit, Type: à joint plat, Diamètre nominal: DN 15, Longueur: 110 mm, Matériau: Laiton, Filetage: 3/4" FE	5.901.006	32.00



Crédité en cas de retour, selon conditions de vente.

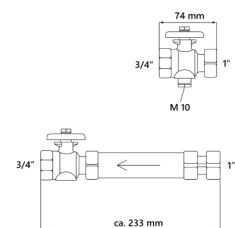
	Article	CHF
Garniture de montage, pour compteur de chaleur DN 20, sonde directe	5.702.022	57.00
1 Vanne à bille 3 voies, en laiton, FI 1" x M 10 x FI 1", pour connexion de sonde directe		
2 Vanne à bille à visser avec joint, FI 1", avec écrou-raccord FI 1"		
Gabarit, Type: à joint plat, Diamètre nominal: DN 20, Longueur: 130 mm, Matériau: Laiton, Filetage: 1" FE	5.902.007	33.00
Gabarit, Type: à joint plat, Diamètre nominal: DN 20, Longueur: 190 mm, Matériau: Acier, galvanisé, Filetage: 1" FE	5.902.004	25.00



Crédité en cas de retour, selon conditions de vente.

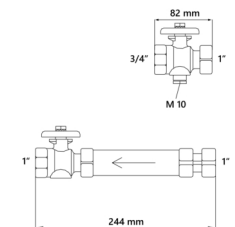
Garniture de montage nickelé type Universal

	Article	CHF
Garniture de montage Universal 113-3/4", Sortie sur le côté à gauche-droite	7.503.110	67.20
1 Gabarit, DN 15, 3/4", longueur 110 mm, avec raccord de réduction 1", longueur 130 mm		
1 Manchon à bride (accouplement) avec joint, nickelé, FI 1" avec écrou-raccord FI 1" à joint plat, BL 39 mm		
1 Vanne à bille à visser 3 voies, FI 3/4" x M 10 x écrou-raccord FI 1", pour montage de sonde directe		
1 Vanne à bille à visser avec joint, FI 3/4", avec écrou-raccord FI 1"		



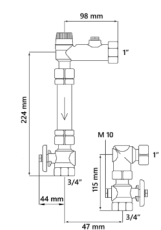
Crédité en cas de retour, selon conditions de vente.

	Article	CHF
Garniture de montage Universal 113-1", Sortie sur le côté à gauche-droite	7.503.120	68.20
1 Gabarit, DN 15, 3/4", longueur 110 mm, avec raccord de réduction 1", longueur 130 mm		
1 Manchon à bride (accouplement) avec joint, nickelé, FI 1" avec écrou-raccord FI 1" à joint plat, BL 39 mm		
1 Vanne à bille à visser 3 voies, FI 3/4" x M 10 x écrou-raccord FI 1", pour montage de sonde directe		
1 Vanne à bille à visser avec joint, FI 1", avec écrou-raccord FI 1"		



Crédité en cas de retour, selon conditions de vente.

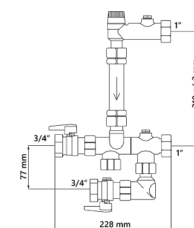
	Article	CHF
Garniture de montage Universal 226-V-3/4", Sortie vers le bas	7.503.130	98.00
1 Garniture de montage, nickelé, WMZ 2026-V 1"		
1 Vanne à bille à visser 3 voies, FI 3/4" x M 10 x écrou-raccord FI 1", pour montage de sonde directe		
1 Vanne à bille à visser avec joint, FI 3/4", avec écrou-raccord FI 1"		



Crédité en cas de retour, selon conditions de vente.

	Article	CHF
Garniture de montage Universal 225-S-3/4", Sortie sur le côté à gauche-droite	7.503.140	153.00

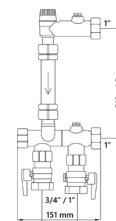
- 1 Cornière d'assemblage avec écrou et joint, 1", nickelé, à joint plat
- 1 Garniture de montage, nickelé, WMZ 2025-V 1"
- 1 Vanne à bille à visser 3 voies, FI 3/4" x M 10 x écrou-raccord FI 1", pour montage de sonde directe
- 1 Vanne à bille à visser avec joint, FI 3/4", avec écrou-raccord FI 1"



Crédité en cas de retour, selon conditions de vente.

	Article	CHF
Garniture de montage Universal 225-V-3/4", Sortie vers le bas	7.503.150	129.00

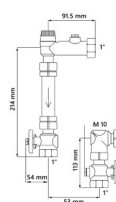
- 1 Garniture de montage, nickelé, WMZ 2025-V 1"
- 1 Vanne à bille à visser 3 voies, FI 3/4" x M 10 x écrou-raccord FI 1", pour montage de sonde directe
- 1 Vanne à bille à visser avec joint, FI 3/4", avec écrou-raccord FI 1"



Crédité en cas de retour, selon conditions de vente.

	Article	CHF
Garniture de montage Universal 226-V-1", Sortie vers le bas	7.503.160	102.00

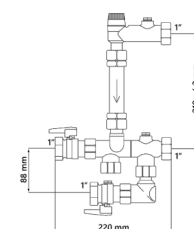
- 1 Garniture de montage, nickelé, WMZ 2026-V 1"
- 1 Vanne à bille à visser 3 voies, FI 1" x M 10 x écrou-raccord FI 1", pour montage de sonde directe
- 1 Vanne à bille à visser avec joint, FI 1", avec écrou-raccord FI 1"



Crédité en cas de retour, selon conditions de vente.

	Article	CHF
Garniture de montage Universal 225-S-1", Sortie sur le côté à gauche-droite	7.503.170	157.00

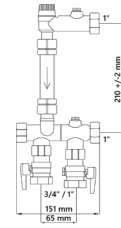
- 1 Cornière d'assemblage avec écrou et joint, 1", nickelé, à joint plat
- 1 Garniture de montage, nickelé, WMZ 2025-V 1"
- 1 Vanne à bille à visser 3 voies, FI 1" x M 10 x écrou-raccord FI 1", pour montage de sonde directe
- 1 Vanne à bille à visser avec joint, FI 1", avec écrou-raccord FI 1"



Crédité en cas de retour, selon conditions de vente.

	Article	CHF
Garniture de montage Universal 225-V-1", Sortie vers le bas	7.503.180	133.00

- 1 Garniture de montage, nickelé, WMZ 2025-V 1"
- 1 Vanne à bille à visser 3 voies, FI 1" x M 10 x écrou-raccord FI 1", pour montage de sonde directe
- 1 Vanne à bille à visser avec joint, FI 1", avec écrou-raccord FI 1"



Crédité en cas de retour, selon conditions de vente.

Supercal 5 Set compteur de chaleur

Calculateur multifonction Supercal 5 et le débitmètre Superstatic 440

Calculateur Supercal 5

- Technique de mesure ultraprécise avec cycles de mesure de la température de 3 (sur secteur) à 10 secondes (sur batterie)
- Enregistreur de données entièrement configurable avec mémoire pour jusque 2175 valeurs et nombreuses possibilités de saisie
- Concept d'utilisation et de lecture simple avec affichage des valeurs actuelles, des valeurs au jour de référence, des valeurs mensuelles et des configurations
- Sonde de température à deux ou quatre conducteurs sans préconfiguration
- Nombreuses possibilités de communication de série : Interface M-Bus intégrée selon EN 1434-3, Interface optique selon IEC 62056-21:2002, 2 entrées d'impulsions / d'état et 2 sorties d'impulsions / d'état Open Drain
- Modules Plug and Play en option (remplacement ou extension) sans impact sur l'homologation : Module avec 2 sorties analogiques (0..20 mA, 4..20 mA, 0(2)..10 VDC), Module avec 2 entrées numériques (état / impulsions), Module avec 2 sorties numériques (état / impulsions), Module M-Bus, Module d'enregistrement de données BACnet/Modbus
- Plage de température: selon MID 1 - 200°C (absolu -20 - 200°C) (compteur chaud et froid), Différence de température Δt : selon MID 3 - 150 K (absolu 1 - 150 K), Résolution température (affichage): t 0.1 K, Δt 0.01 K, Limite de détection: 0.2 K



Débitmètre Superstatic 440

- Débitmètre statique, selon le principe de l'oscillation fluïdique
- pour l'eau jusqu'à max. 130°C
- pression nominale PN 16/25
- sans pièce mobile, pas d'usure
- autonettoyant
- haute constance des mesures
- caractéristique linéaire de mesure

Attention : Lorsqu'elle est installée horizontalement, la tête de mesure doit être placée latéralement, afin d'éviter d'éventuelles bulles d'air et les saletés.

Variante	BU-SS G	BU-SS F	F-BU-SS G	F-BU-SS F
Communication	M-Bus	M-Bus	Radio, interface M-Bus	Radio, interface M-Bus
Alimentation	optionnel	optionnel	optionnel	optionnel
Sondes de température	optionnel	optionnel	optionnel	optionnel
Type de connexion	Filetage	Raccord à bride	Filetage	Raccord à bride
Câble de commande	3 m	3 m	3 m	3 m
Position de montage	vertical ou horizontal	vertical ou horizontal	vertical ou horizontal	vertical ou horizontal

Diamètre nominal	qp m ³ /h	Longueur mm	Raccord	Valeur kvs m ³ /h	Matériau	Article	CHF
BU-SS G							
DN 15	1.5	110	¾"	2.1	Laiton	1.541.102	860.00
DN 20	1.5	190	1"	5.5	Laiton	1.542.102	860.00
DN 20	2.5	190	1"	5.2	Laiton	1.542.103	925.00
DN 25	3.5	260	1 ¼"	7.5	Laiton	1.543.101	1,125.00
DN 25	6	260	1 ¼"	13.4	Laiton	1.543.102	1,415.00
DN 40	10	300	2"	20.9	Laiton	1.545.101	1,525.00
BU-SS F							
DN 25	3.5	260	DN 25	7.5	Laiton	1.543.521	1,435.00
DN 25	6	260	DN 25	13.4	Laiton	1.543.522	1,695.00
DN 40	10	300	DN 40	20.9	Laiton	1.545.521	1,755.00
BU-SS F							
DN 50	15	270	DN 50	31.6	inox	1.546.521	2,245.00
DN 65	25	300	DN 65	51.8	inox	1.547.521	2,765.00
DN 80	40	225	DN 80	142	inox	1.548.521	3,695.00
DN 80	40	300	DN 80	142	inox	1.548.522	3,495.00
F-BU-SS G							
DN 15	1.5	110	¾"	2.1	Laiton	1.551.102	955.00
DN 20	1.5	190	1"	5.5	Laiton	1.552.102	955.00
DN 20	2.5	190	1"	5.2	Laiton	1.552.103	1,015.00
DN 25	3.5	260	1 ¼"	7.5	Laiton	1.553.101	1,205.00
DN 25	6	260	1 ¼"	13.4	Laiton	1.553.102	1,485.00
DN 40	10	300	2"	20.9	Laiton	1.555.101	1,595.00
F-BU-SS F							
DN 25	3.5	260	DN 25	7.5	Laiton	1.553.521	1,590.00
DN 25	6	260	DN 25	13.4	Laiton	1.553.522	1,960.00
DN 40	10	300	DN 40	20.9	Laiton	1.555.521	2,090.00
F-BU-SS F							
DN 50	15	270	DN 50	31.6	inox	1.556.521	2,690.00
DN 65	25	300	DN 65	51.8	inox	1.557.521	3,350.00
DN 80	40	300	DN 80	142	inox	1.558.522	3,950.00

Supercal 5 Set compteur de froid

Calculateur multifonction Supercal 5 et le débitmètre Superstatic 440

Calculateur Supercal 5

- Technique de mesure ultraprécise avec cycles de mesure de la température de 3 (sur secteur) à 10 secondes (sur batterie)
- Enregistreur de données entièrement configurable avec mémoire pour jusque 2175 valeurs et nombreuses possibilités de saisie
- Concept d'utilisation et de lecture simple avec affichage des valeurs actuelles, des valeurs au jour de référence, des valeurs mensuelles et des configurations
- Sonde de température à deux ou quatre conducteurs sans préconfiguration
- Nombreuses possibilités de communication de série : Interface M-Bus intégrée selon EN 1434-3, Interface optique selon IEC 62056-21:2002, 2 entrées d'impulsions / d'état et 2 sorties d'impulsions / d'état Open Drain
- Modules Plug and Play en option (remplacement ou extension) sans impact sur l'homologation : Module avec 2 sorties analogiques (0..20 mA, 4..20 mA, 0(2)..10 VDC), Module avec 2 entrées numériques (état / impulsions), Module avec 2 sorties numériques (état / impulsions), Module M-Bus, Module d'enregistrement de données BACnet/Modbus
- Plage de température: selon MID 1 – 200°C (absolu -20 – 200°C) (compteur chaud et froid), Différence de température Δt : selon MID 3 – 150 K (absolu 1 – 150 K), Résolution température (affichage): t 0.1 K, Δt 0.01 K, Limite de détection: 0.2 K



Débitmètre Superstatic 440

- Débitmètre statique, selon le principe de l'oscillation fluïdique
- pour l'eau jusqu'à max. 130°C
- pression nominale PN 16/25
- sans pièce mobile, pas d'usure
- autonettoyant
- haute constance des mesures
- caractéristique linéaire de mesure

Attention : Lorsqu'elle est installée horizontalement, la tête de mesure doit être placée latéralement, afin d'éviter d'éventuelles bulles d'air et les saletés.

Variante	BU-SS G	F-BU-SS G
Communication	M-Bus	Radio, interface M-Bus
Alimentation	optionnel	optionnel
Sondes de température	optionnel	optionnel
Type de connexion	Filetage	Filetage
Câble de commande	3 m	3 m
Position de montage	vertical ou horizontal	vertical ou horizontal

Diamètre nominal	qp m ³ /h	Longueur mm	Raccord	Valeur kvs m ³ /h	Matériau	Article	CHF
BU-SS G							
DN 15	1.5	110	¾"	2.1	Laiton	1.541.202	860.00
DN 20	1.5	190	1"	5.5	Laiton	1.542.202	860.00
DN 20	2.5	190	1"	5.2	Laiton	1.542.203	925.00
DN 25	3.5	260	1 ¼"	7.5	Laiton	1.543.201	1,125.00
DN 25	6	260	1 ¼"	13.4	Laiton	1.543.202	1,415.00
DN 40	10	300	2"	20.9	Laiton	1.545.201	1,525.00

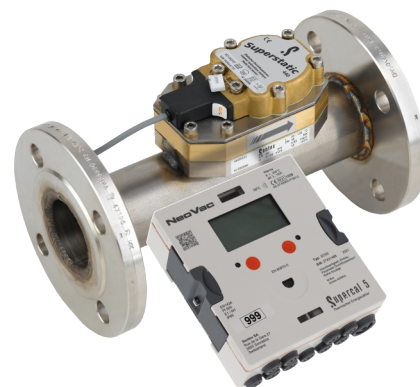
F-BU-SS G							
DN 15	1.5	110	¾"	2.1	Laiton	1.551.202	955.00
DN 20	1.5	190	1"	5.5	Laiton	1.552.202	955.00
DN 20	2.5	190	1"	5.2	Laiton	1.552.203	1,015.00
DN 25	3.5	260	1 ¼"	7.5	Laiton	1.553.201	1,205.00
DN 25	6	260	1 ¼"	13.4	Laiton	1.553.202	1,485.00
DN 40	10	300	2"	20.9	Laiton	1.555.201	1,595.00

Supercal 5 Set compteur de chaleur

Calculateur multifonction Supercal 5 et le débitmètre Superstatic 440

Calculateur Supercal 5

- Technique de mesure ultraprécise avec cycles de mesure de la température de 3 (sur secteur) à 10 secondes (sur batterie)
- Enregistreur de données entièrement configurable avec mémoire pour jusque 2175 valeurs et nombreuses possibilités de saisie
- Concept d'utilisation et de lecture simple avec affichage des valeurs actuelles, des valeurs au jour de référence, des valeurs mensuelles et des configurations
- Sonde de température à deux ou quatre conducteurs sans préconfiguration
- Nombreuses possibilités de communication de série : Interface M-Bus intégrée selon EN 1434-3, Interface optique selon IEC 62056-21:2002, 2 entrées d'impulsions / d'état et 2 sorties d'impulsions / d'état Open Drain
- Modules Plug and Play en option (remplacement ou extension) sans impact sur l'homologation : Module avec 2 sorties analogiques (0..20 mA, 4..20 mA, 0(2)..10 VDC), Module avec 2 entrées numériques (état / impulsions), Module avec 2 sorties numériques (état / impulsions), Module M-Bus, Module d'enregistrement de données BACnet/Modbus
- Plage de température: selon MID 1 – 200°C (absolu -20 – 200°C) (compteur chaud et froid), Différence de température Δt : selon MID 3 – 150 K (absolu 1 – 150 K), Résolution température (affichage): t 0.1 K, Δt 0.01 K, Limite de détection: 0.2 K



Débitmètre Superstatic 440

- Débitmètre statique, selon le principe de l'oscillation fluïdique
- pour l'eau jusqu'à max. 130°C
- pression nominale PN 16/25
- sans pièce mobile, pas d'usure
- autonettoyant
- haute constance des mesures
- caractéristique linéaire de mesure

Attention : Lorsqu'elle est installée horizontalement, la tête de mesure doit être placée latéralement, afin d'éviter d'éventuelles bulles d'air et les saletés.

Variante	BU-SS F	F-BU-SS G	F-BU-SS F
Communication	M-Bus	Radio, interface M-Bus	Radio, interface M-Bus
Alimentation	optionnel	optionnel	optionnel
Sondes de température	optionnel	optionnel	optionnel
Type de connexion	Raccord à bride	Filetage	Raccord à bride
Câble de commande	10 m	10 m	10 m
Position de montage	vertical ou horizontal	vertical ou horizontal	vertical ou horizontal

Diamètre nominal	qp	Longueur	Raccord	Valeur kvs	Matériau	Pression nominale	Article	CHF
	m ³ /h	mm		m ³ /h				
BU-SS F								
DN 25	3,5	260	DN 25	7,5	Laiton	PN 16 / 25	1.543.531	1,600.00
DN 25	6	260	DN 25	13,4	Laiton	PN 16 / 25	1.543.532	1,970.00
DN 40	10	300	DN 40	20,9	Laiton	PN 16	1.545.531	2,100.00
BU-SS F								
DN 50	15	270	DN 50	31,6		inox	1.546.531	2,360.00
DN 65	25	300	DN 65	51,8		inox	1.547.531	2,990.00
DN 80	40	225	DN 80	142		inox	1.548.531	3,790.00
DN 80	40	300	DN 80	142		inox	1.548.532	3,790.00
DN 100	60	360	DN 100	210		inox	1.549.532	4,340.00
DN 125	100	250	DN 125	343		inox	1.549.533	4,890.00
DN 150	150	300	DN 150	514		inox	1.549.534	5,990.00
DN 150	150	500	DN 150	514		inox	1.549.535	6,860.00
DN 200	250	350	DN 200	857		inox	1.549.536	8,390.00
DN 250	400	450	DN 250	1372		inox	1.549.537	11,990.00
BU-SS F								
DN 350	800	500	DN 350	2667	Acier	PN 16	1.549.538	17,590.00
DN 500	1500	500	DN 500	5000	Acier	PN 16	1.549.539	21,990.00
BU-SS F								
DN 50	15	270	DN 50	31,6	Graphite sphéroïdal	PN 16 / 25	1.546.331	1,840.00
DN 65	25	300	DN 65	51,8	Graphite sphéroïdal	PN 16 / 25	1.547.331	2,290.00
DN 80	40	300	DN 80	142	Graphite sphéroïdal	PN 16 / 25	1.548.332	2,800.00
DN 100	60	360	DN 100	210	Graphite sphéroïdal	PN 16	1.549.332	3,350.00
DN 125	100	250	DN 125	343	Graphite sphéroïdal	PN 16	1.549.333	4,050.00
DN 150	150	300	DN 150	514	Graphite sphéroïdal	PN 16	1.549.334	4,900.00

Diamètre nominal	qp	Longueur	Raccord	Valeur kvs	Matériau	Pression nominale	Article	CHF
	m ³ /h	mm		m ³ /h				

F-BU-SS G

DN 15	1.5	110		¾"	2.1	Laiton	1.551.132	1,035.00
DN 20	1.5	190		1"	5.5	Laiton	1.552.132	1,035.00
DN 20	2.5	190		1"	5.5	Laiton	1.552.133	1,095.00
DN 25	3.5	260		1 ¼"	7.5	Laiton	1.553.131	1,285.00
DN 25	6	260		1 ¼"	13.4	Laiton	1.553.132	1,565.00
DN 40	10	260		1 ¼"	20.9	Laiton	1.555.131	1,675.00

F-BU-SS F

DN 25	3.5	260	DN 25	7.5	Laiton	PN 16 / 25	1.553.531	1,670.00
DN 25	6	260	DN 25	7.5	Laiton	PN 16 / 25	1.553.532	2,040.00
DN 40	10	300	DN 40	20.9	Laiton	PN 16 / 25	1.555.531	2,170.00

F-BU-SS F

DN 50	15	270	DN 50	31.6	inox		1.556.531	2,750.00
DN 65	25	300	DN 65	51.8	inox		1.557.531	3,350.00
DN 80	40	300	DN 80	142	inox		1.558.532	4,550.00
DN 100	60	360	DN 100	210	inox		1.559.532	4,970.00
DN 125	100	250	DN 125	343	inox		1.559.533	5,670.00
DN 150	150	300	DN 150	514	inox		1.559.534	6,950.00
DN 200	250	350	DN 200	857	inox		1.559.536	8,290.00
DN 250	400	450	DN 250	1372	inox		1.559.537	13,220.00

F-BU-SS F

DN 350	800	500	DN 350	2667	Acier	PN 16	1.559.538	19,890.00
DN 500	1500	500	DN 500	5000	Acier	PN 16	1.559.539	25,950.00

F-BU-SS F

DN 50	15	270	DN 50	31.6	Graphite sphéroïdal	PN 16 / 25	1.556.331	2,040.00
DN 65	25	300	DN 65	51.8	Graphite sphéroïdal	PN 16 / 25	1.557.331	2,490.00
DN 80	40	300	DN 80	142	Graphite sphéroïdal	PN 16 / 25	1.558.332	2,920.00
DN 100	60	360	DN 100	210	Graphite sphéroïdal	PN 16	1.559.332	3,550.00
DN 125	100	250	DN 125	343	Graphite sphéroïdal	PN 16	1.559.333	4,270.00
DN 150	150	300	DN 150	514	Graphite sphéroïdal	PN 16	1.559.334	5,170.00

Set compteur de froid Supercal 5

Calculateur multifonction Supercal 5 et le débitmètre Superstatic 440

Calculateur Supercal 5

- Technique de mesure ultraprécise avec cycles de mesure de la température de 3 (sur secteur) à 10 secondes (sur batterie)
- Enregistreur de données entièrement configurable avec mémoire pour jusque 2175 valeurs et nombreuses possibilités de saisie
- Concept d'utilisation et de lecture simple avec affichage des valeurs actuelles, des valeurs au jour de référence, des valeurs mensuelles et des configurations
- Sonde de température à deux ou quatre conducteurs sans préconfiguration
- Nombreuses possibilités de communication de série : Interface M-Bus intégrée selon EN 1434-3, Interface optique selon IEC 62056-21:2002, 2 entrées d'impulsions / d'état et 2 sorties d'impulsions / d'état Open Drain
- Modules Plug and Play en option (remplacement ou extension) sans impact sur l'homologation : Module avec 2 sorties analogiques (0..20 mA, 4..20 mA, 0(2)..10 VDC), Module avec 2 entrées numériques (état / impulsions), Module avec 2 sorties numériques (état / impulsions), Module M-Bus, Module d'enregistrement de données BACnet/Modbus
- Plage de température: selon MID 1 – 200°C (absolu -20 – 200°C) (compteur chaud et froid), Différence de température Δt : selon MID 3 – 150 K (absolu 1 – 150 K), Résolution température (affichage): t 0.1 K, Δt 0.01 K, Limite de détection: 0.2 K



Débitmètre Superstatic 440

- Débitmètre statique, selon le principe de l'oscillation fluide
- pour l'eau jusqu'à max. 130°C
- pression nominale PN 16/25
- sans pièce mobile, pas d'usure
- autonettoyant
- haute constance des mesures
- caractéristique linéaire de mesure

Attention : Lorsqu'elle est installée horizontalement, la tête de mesure doit être placée latéralement, afin d'éviter d'éventuelles bulles d'air et les saletés.

Variante	F-BU-SS G	F-BU-SS F
Communication	Radio, interface M-Bus	Radio, interface M-Bus
Alimentation	optionnel	optionnel
Sondes de température	optionnel	optionnel
Type de connexion	Filetage	Raccord à bride
Câble de commande	10 m	10 m
Position de montage	vertical ou horizontal	vertical ou horizontal



Diamètre nominal	qp m ³ /h	Longueur mm	Raccord	Valeur kvs m ³ /h	Matériau	Article	CHF
F-BU-SS G							
DN 15	1.5	110	¾"	2.1	Laiton	1.551.232	1,035.00
DN 20	1.5	190	1"	5.5	Laiton	1.552.232	1,035.00
DN 20	2.5	190	1"	5.5	Laiton	1.552.233	1,095.00
DN 25	3.5	260	1 ¼"	7.5	Laiton	1.553.231	1,285.00
DN 25	6	260	1 ¼"	13.4	Laiton	1.553.232	1,565.00
DN 40	10	300	2"	20.9	Laiton	1.555.231	1,675.00
F-BU-SS F							
DN 25	3.5	260	DN 25	7.5	Laiton	1.553.731	1,670.00
DN 25	6	260	DN 25	7.5	Laiton	1.553.732	2,040.00
DN 40	10	300	DN 40	20.9	Laiton	1.555.731	2,170.00
F-BU-SS F							
DN 50	15	270	DN 50	31.6	inox	1.556.731	2,750.00
DN 65	25	300	DN 65	51.8	inox	1.557.731	3,350.00
DN 80	40	300	DN 80	142	inox	1.558.732	4,550.00
DN 100	60	360	DN 100	210	inox	1.559.732	4,970.00
DN 125	100	250	DN 125	343	inox	1.559.733	5,670.00
DN 150	150	300	DN 150	514	inox	1.559.734	6,950.00
DN 200	250	350	DN 200	857	inox	1.559.736	8,290.00
DN 250	400	450	DN 250	1372	inox	1.559.737	13,220.00
F-BU-SS F							
DN 350	800	500	DN 350	2667	Acier	1.559.738	19,890.00
DN 500	1500	500	DN 500	5000	Acier	1.559.739	25,950.00
F-BU-SS F							
DN 50	15	270	DN 50	31.6	Graphite sphéroïdal	1.556.431	2,040.00
DN 65	25	300	DN 65	51.8	Graphite sphéroïdal	1.557.431	2,490.00
DN 80	40	300	DN 80	142	Graphite sphéroïdal	1.558.432	2,920.00
DN 100	60	360	DN 100	210	Graphite sphéroïdal	1.559.432	3,550.00
DN 125	100	250	DN 125	343	Graphite sphéroïdal	1.559.433	4,270.00
DN 150	150	300	DN 150	514	Graphite sphéroïdal	1.559.434	5,170.00

Garniture de montage pour sonde directe

	Article	CHF
Garniture de montage, pour compteur de chaleur DN 15, sonde directe	5.701.000	27.00
<ul style="list-style-type: none"> 1 Adaptateur, en laiton, FE 1/2" x M10 x 1, pour sonde directe M 10 1 Joint Cu, pour vis de fermeture M 10 1 Manchon à souder, Filetage intérieur: 1/2", Longueur: 15 mm, Matériau: Acier 1 Vis de fermeture, M 10 2 Raccord à visser avec joint, Laiton, DN 15, FI 3/4" x FE 1/2", Longueur 37 mm 		
Gabarit, Type: à joint plat, Diamètre nominal: DN 15, Longueur: 110 mm, Matériau: Laiton, Filetage: 3/4" FE	5.901.006	32.00



Crédité en cas de retour, selon conditions de vente.

	Article	CHF
Garniture de montage, pour compteur de chaleur DN 20, sonde directe	5.702.000	28.50
<ul style="list-style-type: none"> 1 Adaptateur, en laiton, FE 1/2" x M10 x 1, pour sonde directe M 10 1 Joint Cu, pour vis de fermeture M 10 1 Manchon à souder, Filetage intérieur: 1/2", Longueur: 15 mm, Matériau: Acier 1 Vis de fermeture, M 10 2 Raccord à visser avec joint, Laiton, DN 20, FI 1" x FE 3/4", Longueur 46 mm 		
Gabarit, Type: à joint plat, Diamètre nominal: DN 20, Longueur: 130 mm, Matériau: Laiton, Filetage: 1" FE	5.902.007	33.00
Gabarit, Type: à joint plat, Diamètre nominal: DN 20, Longueur: 190 mm, Matériau: Acier, galvanisé, Filetage: 1" FE	5.902.004	25.00



Crédité en cas de retour, selon conditions de vente.

	Article	CHF
Garniture de montage, pour compteur de chaleur DN 15, sonde directe	5.702.021	56.00
<ul style="list-style-type: none"> 1 Vanne à bille 3 voies, en laiton, FI 3/4" x M 10 x FI 3/4", pour connexion de sonde directe 2 Vanne à bille à visser avec joint, FI 3/4", avec écrou-raccord FI 3/4" 		
Gabarit, Type: à joint plat, Diamètre nominal: DN 15, Longueur: 110 mm, Matériau: Laiton, Filetage: 3/4" FE	5.901.006	32.00



Crédité en cas de retour, selon conditions de vente.

	Article	CHF
Garniture de montage, pour compteur de chaleur DN 20, sonde directe	5.702.022	57.00
1 Vanne à bille 3 voies, en laiton, FI 1" x M 10 x FI 1", pour connexion de sonde directe		
2 Vanne à bille à visser avec joint, FI 1", avec écrou-raccord FI 1"		
Gabarit, Type: à joint plat, Diamètre nominal: DN 20, Longueur: 130 mm, Matériau: Laiton, Filetage: 1" FE	5.902.007	33.00
Gabarit, Type: à joint plat, Diamètre nominal: DN 20, Longueur: 190 mm, Matériau: Acier, galvanisé, Filetage: 1" FE	5.902.004	25.00



Crédité en cas de retour, selon conditions de vente.

Garniture de montage à visser

	Article	CHF
Garniture de montage vissée, pour compteur de chaleur DN 15	5.701.200	74.00
2 Doigt de gant, Type: pour sonde de température, Filetage: 1/2" FE, Dimension: 34 / 51 mm, Diamètre: 6 mm, Matériau: Laiton		
2 Manchon à souder, Filetage intérieur: 1/2", Longueur: 15 mm, Matériau: Acier		
2 Raccord à visser avec joint, Laiton, DN 15, FI 3/4" x FE 1/2", Longueur 37 mm		
Gabarit, Type: à joint plat, Diamètre nominal: DN 15, Longueur: 110 mm, Matériau: Laiton, Filetage: 3/4" FE	5.901.006	32.00



Crédité en cas de retour, selon conditions de vente.

	Article	CHF
Garniture de montage vissée, pour compteur de chaleur DN 20	5.702.200	75.50
2 Doigt de gant, Type: pour sonde de température, Filetage: 1/2" FE, Dimension: 34 / 51 mm, Diamètre: 6 mm, Matériau: Laiton		
2 Manchon à souder, Filetage intérieur: 1/2", Longueur: 15 mm, Matériau: Acier		
2 Raccord à visser avec joint, Laiton, DN 20, FI 1" x FE 3/4", Longueur 46 mm		
Gabarit, Type: à joint plat, Diamètre nominal: DN 20, Longueur: 130 mm, Matériau: Laiton, Filetage: 1" FE	5.902.007	33.00
Gabarit, Type: à joint plat, Diamètre nominal: DN 20, Longueur: 190 mm, Matériau: Acier, galvanisé, Filetage: 1" FE	5.902.004	25.00



Crédité en cas de retour, selon conditions de vente.

	Article	CHF
Garniture de montage vissée TH 84 mm, pour compteur de chaleur DN 15	5.701.210	92.00
2 Doigt de gant, Type: pour sonde de température, Filetage: 1/2" FE, Dimension: 84 / 111 mm, Diamètre: 6 mm, Matériau: Acier inox		
2 Manchon à souder, Filetage intérieur: 1/2", Longueur: 60 mm, Matériau: Acier		
2 Raccord à visser avec joint, Laiton, DN 15, FI 3/4" x FE 1/2", Longueur 37 mm		



Crédité en cas de retour, selon conditions de vente.

	Article	CHF
Garniture de montage vissée TH 84 mm, pour compteur de chaleur DN 20	5.702.210	93.50
2 Doigt de gant, Type: pour sonde de température, Filetage: ½" FE, Dimension: 84 / 111 mm, Diamètre: 6 mm, Matériau: Acier inox		
2 Manchon à souder, Filetage intérieur: ½", Longueur: 60 mm, Matériau: Acier		
2 Raccord à visser avec joint, Laiton, DN 20, FI 1" x FE ¾", Longueur 46 mm		
Gabarit, Type: à joint plat, Diamètre nominal: DN 20, Longueur: 130 mm, Matériau: Laiton, Filetage: 1" FE	5.902.007	33.00
Gabarit, Type: à joint plat, Diamètre nominal: DN 20, Longueur: 190 mm, Matériau: Acier, galvanisé, Filetage: 1" FE	5.902.004	25.00



Crédité en cas de retour, selon conditions de vente.

	Article	CHF
Garniture de montage vissée, pour compteur de chaleur DN 25	5.703.200	101.60
2 Doigt de gant, Type: pour sonde de température, Filetage: ½" FE, Dimension: 84 / 111 mm, Diamètre: 6 mm, Matériau: Acier inox		
2 Manchon à souder, Filetage intérieur: ½", Longueur: 60 mm, Matériau: Acier		
2 Raccord à visser avec joint, Laiton, DN 25, FI 1 ¼" x FE 1" AG, Longueur 46 mm		
Gabarit, Type: à joint plat, Diamètre nominal: DN 25, Longueur: 260 mm, Matériau: Acier, galvanisé, Filetage: 1 ¼" FE	5.903.002	32.00



Crédité en cas de retour, selon conditions de vente.

	Article	CHF
Garniture de montage vissée, pour compteur de chaleur DN 40	5.705.200	129.50
2 Doigt de gant, Type: pour sonde de température, Filetage: ½" FE, Dimension: 84 / 111 mm, Diamètre: 6 mm, Matériau: Acier inox		
2 Manchon à souder, Filetage intérieur: ½", Longueur: 60 mm, Matériau: Acier		
2 Raccord à visser avec joint, Laiton, DN 40, FI 2" x FE 1 ½", Longueur 66 mm		
Gabarit, Type: à joint plat, Diamètre nominal: DN 40, Longueur: 300 mm, Matériau: Acier, galvanisé, Filetage: 2" FE	5.905.002	52.00



Crédité en cas de retour, selon conditions de vente.

Garniture de montage à brides

	Article	CHF
Garniture de montage à bride, DN 25, PN 16	5.703.400	147.20
2 Doigt de gant, Type: pour sonde de température, Filetage: ½" FE, Dimension: 84 / 111 mm, Diamètre: 6 mm, Matériau: Acier inox		
2 Joint pour brides BA-50, Épaisseur 2 mm, pour brides DN 25		
2 Joint pour brides, DN 25, PN 40 DIN 2633-30, ISO-33.7		
2 Manchon à souder, Filetage intérieur: ½", Longueur: 60 mm, Matériau: Acier		
8 Écrou à six pans, M 12, DIN 934-8, galvanisé chromaté		
8 Vis à six pans, M 12 × 50 mm, DIN 933-8.8, galvanisé		
16 Rondelle en U, M 12 DIN 125 A, galvanisé		
Gabarit, Diamètre nominal: DN 25, Pression nominale: PN 16, Longueur: 260 mm, Contre-bride: 4 trous	5.903.201	210.00

Crédité en cas de retour, selon conditions de vente.

	Article	CHF
Garniture de montage à bride, DN 40, PN 16	5.705.400	165.80
2 Doigt de gant, Type: pour sonde de température, Filetage: ½" FE, Dimension: 84 / 111 mm, Diamètre: 6 mm, Matériau: Acier inox		
2 Joint pour brides BA-50, Épaisseur 2 mm, pour brides DN 40		
2 Joint pour brides, DN 40, PN 16/40 DIN 2635-40, ISO-48.3		
2 Manchon à souder, Filetage intérieur: ½", Longueur: 60 mm, Matériau: Acier		
8 Écrou à six pans, M 16, DIN 934-8, galvanisé chromaté		
8 Vis à six pans, M 16 × 60 mm, DIN 933-8.8, galvanisé		
16 Rondelle en U, M 16 DIN 125 A, galvanisé		
Gabarit, Diamètre nominal: DN 40, Pression nominale: PN 16, Longueur: 300 mm, Contre-bride: 4 trous	5.905.201	325.00

Crédité en cas de retour, selon conditions de vente.

	Article	CHF
Garniture de montage à bride, DN 50, PN 16	5.706.400	176.00
2 Doigt de gant, Type: pour sonde de température, Filetage: ½" FE, Dimension: 84 / 111 mm, Diamètre: 6 mm, Matériau: Acier inox		
2 Joint pour brides BA-50, Épaisseur 2 mm, pour brides DN 50		
2 Joint pour brides, DN 50, PN 16 DIN 2633-50, ISO-60.3		
2 Manchon à souder, Filetage intérieur: ½", Longueur: 60 mm, Matériau: Acier		
8 Écrou à six pans, M 16, DIN 934-8, galvanisé chromaté		
8 Vis à six pans, M 16 × 60 mm, DIN 933-8.8, galvanisé		
16 Rondelle en U, M 16 DIN 125 A, galvanisé		
Gabarit, Diamètre nominal: DN 50, Pression nominale: PN 16, Longueur: 270 mm, Contre-bride: 4 trous	5.906.401	225.00

Crédité en cas de retour, selon conditions de vente.



	Article	CHF
Garniture de montage à bride, DN 65, PN 40	5.707.500	245.30
2 Doigt de gant, Type: pour sonde de température, Filetage: ½" FE, Dimension: 134 / 161 mm, Diamètre: 6 mm, Matériau: Acier inox		
2 Joint pour brides BA-50, Épaisseur 2 mm, pour brides DN 65		
2 Joint pour brides, DN 65, PN 40 DIN 2635-, ISO-76.1		
2 Manchon à souder, Filetage intérieur: ½", Longueur: 80 mm, Matériau: Acier		
16 Écrou à six pans, M 16, DIN 934-8, galvanisé chromaté		
16 Vis à six pans, M 16 × 70 mm, DIN 933-8.8, galvanisé		
32 Rondelle en U, M 16 DIN 125 A, galvanisé		
Gabarit, Diamètre nominal: DN 65, Pression nominale: PN 40, Longueur: 300 mm, Contre-bride: 8 trous	5.907.202	530.00

Crédité en cas de retour, selon conditions de vente.

	Article	CHF
Garniture de montage à bride, DN 80, PN 16	5.708.400	249.20
2 Doigt de gant, Type: pour sonde de température, Filetage: ½" FE, Dimension: 134 / 161 mm, Diamètre: 6 mm, Matériau: Acier inox		
2 Joint pour brides BA-50, Épaisseur 2 mm, pour brides DN 80		
2 Joint pour brides, DN 80, PN 16 DIN 2633-80, ISO-88.9		
2 Manchon à souder, Filetage intérieur: ½", Longueur: 80 mm, Matériau: Acier		
16 Écrou à six pans, M 16, DIN 934-8, galvanisé chromaté		
16 Vis à six pans, M 16 × 70 mm, DIN 933-8.8, galvanisé		
32 Rondelle en U, M 16 DIN 125 A, galvanisé		
Gabarit, Diamètre nominal: DN 80, Pression nominale: PN 16, Longueur: 300 mm, Contre-bride: 8 trous	5.908.401	370.00

Crédité en cas de retour, selon conditions de vente.

	Article	CHF
Garniture de montage à bride, DN 100, PN 16	5.709.400	266.40
2 Doigt de gant, Type: pour sonde de température, Filetage: ½" FE, Dimension: 134 / 161 mm, Diamètre: 6 mm, Matériau: Acier inox		
2 Joint pour brides BA-50, Épaisseur 2 mm, pour brides DN 100		
2 Joint pour brides, DN 100, PN 16 DIN 2633-108, ISO-114.3		
2 Manchon à souder, Filetage intérieur: ½", Longueur: 80 mm, Matériau: Acier		
16 Écrou à six pans, M 16, DIN 934-8, galvanisé chromaté		
16 Vis à six pans, M 16 × 70 mm, DIN 933-8.8, galvanisé		
32 Rondelle en U, M 16 DIN 125 A, galvanisé		
Gabarit, Diamètre nominal: DN 100, Pression nominale: PN 16, Longueur: 360 mm, Contre-bride: 8 trous	5.909.401	410.00

Crédité en cas de retour, selon conditions de vente.



	Article	CHF
Garniture de montage à bride, DN 125, PN 16	5.709.410	311.00
2 Doigt de gant, Type: pour sonde de température, Filetage: ½" FE, Dimension: 134 / 161 mm, Diamètre: 6 mm, Matériau: Acier inox		
2 Joint pour brides BA-50, Épaisseur 2 mm, pour brides DN 125		
2 Joint pour brides, DN 125, PN 16 DIN 2633-133, ISO-139.7		
2 Manchon à souder, Filetage intérieur: ½", Longueur: 80 mm, Matériau: Acier		
16 Écrou à six pans, M 16, DIN 934-8, galvanisé chromaté		
16 Vis à six pans, M 16 × 70 mm, DIN 933-8.8, galvanisé		
32 Rondelle en U, M 16 DIN 125 A, galvanisé		
Gabarit, Diamètre nominal: DN 125, Pression nominale: PN 16, Longueur: 250 mm, Contre-bride: 8 trous	5.909.106	520.00



Crédité en cas de retour, selon conditions de vente.

	Article	CHF
Garniture de montage à bride, DN 150, PN 16	5.709.420	381.40
2 Doigt de gant, Type: pour sonde de température, Filetage: ½" FE, Dimension: 174 / 201 mm, Diamètre: 6 mm, Matériau: Acier inox		
2 Joint pour brides BA-50, Épaisseur 2 mm, pour brides DN 150		
2 Joint pour brides, DN 150, PN 16 DIN 2633-159/ISO-168.3		
2 Manchon à souder, Filetage intérieur: ½", Longueur: 100 mm, Matériau: Acier		
16 Écrou à six pans, M 20, DIN 934-8, galvanisé chromaté		
16 Vis à six pans, M 20 × 75 mm, DIN 933-8.8, galvanisé		
32 Rondelle en U, M 20 DIN 125 A, galvanisé		
Gabarit, Diamètre nominal: DN 150, Pression nominale: PN 16, Longueur: 300 mm, Contre-bride: 8 trous	5.909.107	620.00



Crédité en cas de retour, selon conditions de vente.

	Article	CHF
Garniture de montage à bride, DN 200, PN 16	5.709.430	506.40
2 Doigt de gant, Type: pour sonde de température, Filetage: ½" FE, Dimension: 174 / 201 mm, Diamètre: 6 mm, Matériau: Acier inox		
2 Joint pour brides BA-50, Épaisseur 2 mm, pour brides DN 200		
2 Joint pour brides, DN 200, PN 16 DIN 2633-, ISO-219.1		
2 Manchon à souder, Filetage intérieur: ½", Longueur: 100 mm, Matériau: Acier		
24 Écrou à six pans, M 20, DIN 934-8, galvanisé chromaté		
24 Vis à six pans, M 20 × 75 mm, DIN 933-8.8, galvanisé		
48 Rondelle en U, M 20 DIN 125 A, galvanisé		
Gabarit, Diamètre nominal: DN 200, Pression nominale: PN 16, Longueur: 350 mm, Contre-bride: 12 trous	5.909.108	680.00



Crédité en cas de retour, selon conditions de vente.

	Article	CHF
Garniture de montage à bride, DN 250, PN 16	5.709.440	772.40
2 Doigt de gant, Type: pour sonde de température, Filetage: ½" FE, Dimension: 174 / 201 mm, Diamètre: 6 mm, Matériau: Acier inox		
2 Joint pour brides BA-50, Épaisseur 2 mm, pour brides DN 250		
2 Joint pour brides, DN 250, PN 16 DIN 2633-267, ISO-273		
2 Manchon à souder, Filetage intérieur: ½", Longueur: 100 mm, Matériau: Acier		
24 Écrou à six pans, M 20, DIN 934-8, galvanisé chromaté		
24 Vis à six pans, M 20 × 75 mm, DIN 933-8.8, galvanisé		
48 Rondelle en U, M 20 DIN 125 A, galvanisé		
Gabarit, Diamètre nominal: DN 250, Pression nominale: PN 16, Longueur: 450 mm, Contre-bride: 12 trous	5.909.109	935.00



Crédité en cas de retour, selon conditions de vente.

	Article	CHF
Garniture de montage à bride, DN 350, PN 16 sans doigt de gant ou manchon à souder	5.709.860	1,288.40
2 Joint pour brides BA-50, Épaisseur 2 mm, pour brides DN 350		
2 Joint pour brides, DN 350, PN 16 DIN 2633- 368, ISO-355.6		
32 Écrou à six pans, M 24, DIN 934-8, bleu galvanisé		
32 Vis à six pans avec arbre, M 24 × 100 mm, DIN 931 ISO4014-8.8, galvanisé		
64 Rondelle en U, M 24 DIN 125 A, galvanisé bleu		
Gabarit, Diamètre nominal: DN 350, Pression nominale: PN 16, Longueur: 500 mm, Contre-bride: 16 trous	5.909.114	2,060.00



Crédité en cas de retour, selon conditions de vente.

	Article	CHF
Garniture de montage à bride, DN 500, PN 16 sans doigt de gant ou manchon à souder	5.709.880	3,838.00
2 Joint pour brides BA-50, Épaisseur 2 mm, pour brides DN 500		
2 Joint pour brides, DN 500, PN 16 DIN 2633-, ISO-508		
40 Écrou à six pans, M 30, DIN 934-8, bleu galvanisé		
40 Vis à six pans avec arbre, M 30 × 100 mm, DIN 931 ISO4014-8.8, galvanisé		
80 Rondelle en U, M 30 DIN 125 A, galvanisé		
Gabarit, Diamètre nominal: DN 500, Pression nominale: PN 16, Longueur: 500 mm, Contre-bride: 20 trous	5.909.115	3,550.00



Crédité en cas de retour, selon conditions de vente.

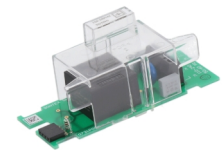
Module à pile (-B-)

	Article	CHF
Module à batterie (-B-), pour Supercal 5 (intégré)	1.500.011	95.00



Module secteur 230 V

	Article	CHF
Module d'alimentation 230 V	1.500.015	95.00



Module secteur 12-36 VAC / 12-42 VDC

	Article	CHF
Module d'alimentation 12-36 VAC/12-42 VDC	1.500.013	135.00



Module 2 sorties analogiques

	Article	CHF
Module de communication analogique, deux sorties analogiques 0-24 mA, 0-10 V	1.500.031	660.00



Module Modbus / BACnet

	Article	CHF
Module de communication Modbus/BACnet	1.500.025	260.00



Module M-Bus

	Article	CHF
Module de communication M-Bus	1.500.024	145.00



Module 2 sorties numériques

	Article	CHF
Module de communication numérique, deux sorties numériques	1.500.022	160.00



Module 2 entrées numériques

	Article	CHF
Module de communication numérique, deux entrées numériques	1.500.023	200.00



Module LON

	Article	CHF
Module de communication LON	1.500.026	265.00



Module LoRaWAN

	Article	CHF
Module de communication LoRaWAN	1.500.027	130.00



Sonde de température PT 500 à 2 conducteurs (conforme MID)

	Article	CHF
Sondes de température PT 500, Principe de mesure: 2 conducteurs, Sonde L: 34 mm, Longueur de câble: 3 m, Diamètre: 6 mm, Remarque: Câbles pour sonde plus longs (5 ou 10 mètres) sur demande	1.800.031	98.00
Sondes de température PT 500, Principe de mesure: 2 conducteurs, Sonde L: 84 mm, Longueur de câble: 3 m, Diamètre: 6 mm, Remarque: Câbles pour sonde plus longs (5 ou 10 mètres) sur demande	1.800.032	115.00
Sondes de température PT 500, Principe de mesure: 2 conducteurs, Sonde L: 134 mm, Longueur de câble: 3 m, Diamètre: 6 mm, Remarque: Câbles pour sonde plus longs (5 ou 10 mètres) sur demande	1.800.033	135.00
Sondes de température PT 500, Principe de mesure: 2 conducteurs, Sonde L: 174 mm, Longueur de câble: 3 m, Diamètre: 6 mm, Remarque: Câbles pour sonde plus longs (5 ou 10 mètres) sur demande	1.800.034	155.00
Sondes de température sonde directe PT 500, Principe de mesure: 2 conducteurs, Sonde L: 31 mm, Longueur de câble: 3 m, Diamètre: 5,2 mm	1.800.038	98.00



Précision conforme EN 1434.1, autres longueurs de câble sur demande.

Sonde de température PT 500, 4 conducteurs, tête en aluminium (conforme MID)

	Article	CHF
Sondes de température PT 500, Principe de mesure: 4 conducteurs, Sonde L: 84 mm, Diamètre: 6 mm, Matériau de la tête: Tête alu	1.800.111	280.00
Sondes de température PT 500, Principe de mesure: 4 conducteurs, Sonde L: 134 mm, Diamètre: 6 mm, Matériau de la tête: Tête alu	1.800.112	300.00
Sondes de température PT 500, Principe de mesure: 4 conducteurs, Sonde L: 174 mm, Diamètre: 6 mm, Matériau de la tête: Tête alu	1.800.113	320.00



Précision conforme EN 1434.1, prolongement de câble de sonde jusqu'à 50 m, Indice de protection IP 54 (sans raccord de câble)

Sonde de température PT 500, 4 conducteurs, tête synthétique (conforme MID)

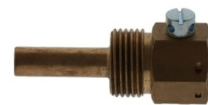
	Article	CHF
Sondes de température sans câble de raccordement, Principe de mesure: 4 conducteurs, Sonde L: 84 mm, Diamètre: 6 mm, Matériau de la tête: Tête synthétique	1.800.101	170.00
Sondes de température sans câble de raccordement, Principe de mesure: 4 conducteurs, Sonde L: 134 mm, Diamètre: 6 mm, Matériau de la tête: Tête synthétique	1.800.102	190.00
Sondes de température sans câble de raccordement, Principe de mesure: 4 conducteurs, Sonde L: 174 mm, Diamètre: 6 mm, Matériau de la tête: Tête synthétique	1.800.103	210.00



Précision conforme EN 1434.1, prolongement de câble de sonde jusqu'à 50 m, Indice de protection IP 63 (sans raccord de câble)

Doigts de gant pour sondes de température pour SC 739, SS 749, SS 789

	Article	CHF
Doigt de gant, Type: pour sonde de température Supercal 739/Superstatic 749/789, Filetage: 3/8" FE, Dimension: 33 / 46.5 mm, Diamètre: 5 mm, Matériau: Laiton	1.801.021	21.20
Doigt de gant, Type: pour sonde de température Supercal 739/Superstatic 749/789, Filetage: 1/2" FE, Dimension: 40.7 / 50.2 mm, Diamètre: 5 mm, Matériau: Laiton	1.801.025	29.00
Doigt de gant, Type: pour sonde de température universelle (Jumo) pour SC 7x9, Filetage: 3/8" FE, Longueur: 35 mm, Diamètre: 5 mm, Matériau: Laiton	1.801.028	29.00
Doigt de gant, Type: pour sonde de température universelle (Jumo) pour SC 7x9, Filetage: 1/2" FE, Longueur: 35 mm, Diamètre: 5 mm, Matériau: Laiton	1.801.029	29.00



L'extrémité de la sonde de température doit se trouver au centre du tuyau. La longueur du doigt de gant doit être calculée en conséquence. Voir épaisseur de l'isolation selon tableau (voir partie générale).

Doigts de gant pour sondes de température

	Article	CHF
Doigt de gant, Type: pour sonde de température, Filetage: 3/8" FE, Dimension: 34 / 51 mm, Diamètre: 6 mm, Matériau: Laiton	1.801.001	22.00
Doigt de gant, Type: pour sonde de température, Filetage: 1/2" FE, Dimension: 34 / 51 mm, Diamètre: 6 mm, Matériau: Laiton	1.801.002	27.50
Doigt de gant, Type: pour sonde de température, Filetage: 1/2" FE, Dimension: 84 / 111 mm, Diamètre: 6 mm, Matériau: Acier inox	1.801.003	34.50
Doigt de gant, Type: pour sonde de température, Filetage: 1/2" FE, Dimension: 134 / 161 mm, Diamètre: 6 mm, Matériau: Acier inox	1.801.004	37.00
Doigt de gant, Type: pour sonde de température, Filetage: 1/2" FE, Dimension: 174 / 201 mm, Diamètre: 6 mm, Matériau: Acier inox	1.801.005	41.00



L'extrémité de la sonde de température doit se trouver au centre du tuyau. La longueur du doigt de gant doit être calculée en conséquence. Voir épaisseur de l'isolation selon tableau (voir partie générale).

Adaptateur pour sonde directe

	Article	CHF
Adaptateur avec bouchon-borgne, en V4A, AFE 1/4", M 10x1, L 11 mm	1.801.000	19.00
Adaptateur avec bouchon-borgne, en laiton, FE 3/8", M 10x1, L 11 mm	1.801.010	12.50
Adaptateur avec bouchon-borgne, en laiton, FE 1/2", M 10x1, L 11 mm	1.801.020	12.50



- 1 Adaptateur AG x M10 x 1 pour sonde directe M 10
- 1 Vis d'étanchéité M 10
- 1 Joint en cuivre pour vis d'étanchéité M 10
- 1 faux-bouchon inclus

Adaptateur pour distributeur WM

	Article	CHF
Adaptateur, pour distributeur, FE 1/8" x FI M 10	1.801.036	13.50



Raccords en laiton

	Article	CHF
Raccord à visser avec joint, Laiton, DN 15, FI 3/4" x FE 1/2", Longueur 37 mm	5.801.101	5.00
Raccord à visser avec joint, Laiton, DN 20, FI 1" x FE 3/4", Longueur 46 mm	5.802.101	5.75
Raccord à visser avec joint, Laiton, DN 25, FI 1 1/4" x FE 1" AG, Longueur 46 mm	5.803.101	9.80
Raccord à visser avec joint, Laiton, DN 40, FI 2" x FE 1 1/2", Longueur 66 mm	5.805.101	23.75



Anneau fileté

	Article	CHF
Anneau fileté, FI 3/4" x FE 1", longueur de montage constante	5.802.011	9.50
Manchon fileté special, FI 3/4" x FE 1", longueur 130 mm, joint inclus	5.802.012	11.98



Vanne à bille

	Article	CHF
Vanne à bille à visser avec joint, FI 3/4", avec écrou-raccord FI 3/4"	7.503.098	17.00
Vanne à bille à visser avec joint, FI 3/4", avec écrou-raccord FI 1"	7.503.099	15.00
Vanne à bille à visser avec joint, FI 1", avec écrou-raccord FI 1"	7.503.101	16.00



Vanne à bille

	Article	CHF
Vanne à bille, en laiton chromé, filetage intérieur 3/4"	5.802.301	15.60
Vanne à bille, en laiton chromé, filetage intérieur 1"	5.803.301	22.00



Vanne à bille à 3 voies

	Article	CHF
Vanne à bille à visser 3 voies, FI 3/4" x M 10 x écrou-raccord FI 1", pour montage de sonde directe	1.803.002	21.00
Vanne à bille à visser 3 voies, FI 1" x M 10 x écrou-raccord FI 1", pour montage de sonde directe	1.803.001	24.00



Vanne à bille à 3 voies

	Article	CHF
Vanne à bille 3 voies, en laiton, FI 3/4" x M 10 x FI 3/4", pour connexion de sonde directe	5.802.401	22.00
Vanne à bille 3 voies, en laiton, FI 1" x M 10 x FI 1", pour connexion de sonde directe	5.803.401	25.00
Vanne à bille 3 voies, en laiton, FI 1 1/4" x M 10 x FI 1 1/4", pour connexion de sonde directe	5.804.401	40.00
Vanne à bille 3 voies, en laiton, FI 1 1/2" x M 10 x FI 1 1/2", pour connexion de sonde directe	5.805.401	59.00



Manchon à souder

	Article	CHF
Manchon à souder, Filetage intérieur: 3/8", Longueur: 12 mm, Matériau: Acier	5.801.001	0.85
Manchon à souder, Filetage intérieur: 3/8", Longueur: 27 mm, Matériau: Acier	5.801.003	1.30
Manchon à souder, Filetage intérieur: 1/2", Longueur: 15 mm, Matériau: Acier	5.801.005	4.50
Manchon à souder, Filetage intérieur: 1/2", Longueur: 34 mm, Matériau: Acier	5.801.006	1.50
Manchon à souder, Filetage intérieur: 1/2", Longueur: 60 mm, Matériau: Acier	5.801.007	6.50
Manchon à souder, Filetage intérieur: 1/2", Longueur: 80 mm, Matériau: Acier	5.801.008	7.50
Manchon à souder, Filetage intérieur: 1/2", Longueur: 100 mm, Matériau: Acier	5.801.009	8.00



Gabarits, jointage plat

	Article	CHF
Gabarit, Type: à joint plat, Diamètre nominal: DN 15, Longueur: 110 mm, Matériau: Laiton, Filetage: 3/4" FE	5.901.006	32.00
Gabarit, Type: à joint plat, Diamètre nominal: DN 20, Longueur: 130 mm, Matériau: Laiton, Filetage: 1" FE	5.902.007	33.00
Gabarit, Type: à joint plat, Diamètre nominal: DN 20, Longueur: 190 mm, Matériau: Acier, galvanisé, Filetage: 1" FE	5.902.004	25.00
Gabarit, Type: à joint plat, Diamètre nominal: DN 25, Longueur: 260 mm, Matériau: Acier, galvanisé, Filetage: 1 1/4" FE	5.903.002	32.00
Gabarit, Type: à joint plat, Diamètre nominal: DN 40, Longueur: 300 mm, Matériau: Acier, galvanisé, Filetage: 2" FE	5.905.002	52.00



Crédité en cas de retour, selon conditions de vente.

Gabarits à brides

	Article	CHF
Gabarit, Diamètre nominal: DN 25, Pression nominale: PN 16, Longueur: 260 mm, Contre-bride: 4 trous	5.903.201	210.00
Gabarit, Diamètre nominal: DN 40, Pression nominale: PN 16, Longueur: 300 mm, Contre-bride: 4 trous	5.905.201	325.00
Gabarit, Diamètre nominal: DN 50, Pression nominale: PN 16, Longueur: 270 mm, Contre-bride: 4 trous	5.906.401	225.00
Gabarit, Diamètre nominal: DN 65, Pression nominale: PN 40, Longueur: 300 mm, Contre-bride: 8 trous	5.907.202	530.00
Gabarit, Diamètre nominal: DN 80, Pression nominale: PN 16, Longueur: 300 mm, Contre-bride: 8 trous	5.908.401	370.00
Gabarit, Diamètre nominal: DN 100, Pression nominale: PN 16, Longueur: 360 mm, Contre-bride: 8 trous	5.909.401	410.00
Gabarit, Diamètre nominal: DN 125, Pression nominale: PN 16, Longueur: 250 mm, Contre-bride: 8 trous	5.909.106	520.00
Gabarit, Diamètre nominal: DN 150, Pression nominale: PN 16, Longueur: 300 mm, Contre-bride: 8 trous	5.909.107	620.00
Gabarit, Diamètre nominal: DN 200, Pression nominale: PN 16, Longueur: 350 mm, Contre-bride: 12 trous	5.909.108	680.00
Gabarit, Diamètre nominal: DN 250, Pression nominale: PN 16, Longueur: 450 mm, Contre-bride: 12 trous	5.909.109	935.00



Crédité en cas de retour, selon conditions de vente.

Support

	Article	CHF
Support avec ruban adhésif, pour Supercal 739, Superstatic 749/789	1.801.201	2.00



Palpeur optique Type USB

	Article	CHF
Palpeur optique USB-A	3.500.903	470.00



Pour tous les modeles rond standard pour prises Opto.

- Relais optique d'après la norme EN 62056 (IEC1107)
- Vitesse de transmission 50-19'200 Baud
- Transmission en sérielle-bit : semi-duplex
- Niveau d'interface possible : V.24,TTL et TTL nier
- Alimentation de courant d'interface sérielle (4-12V) ou avec tension de système
- Courant absorbé aprox. 3,5 mA
- Magnetique, valeurs pôle nord
- Force magnetique, 15 N

Software

	Article	CHF
Logiciel Commander M-Bus, Pour relevé PC Windows via RS 232	6.500.007	1,050.00
Installation du logiciel et instruction, par heure, hors trajet	6.500.025	165.00

Raccordement sur système de supervision

	Article	CHF
Connexion, à système MCR ou à des systèmes de supervision, facturation selon le travail effectué	8.200.205	106.00

L'activation heating-cooling compteur de chaleur à oscillateur fluïdique

	Article	CHF
Activation heating/cooling, pour les compteurs de chaleur avec débitmètre à oscillateur fluïdique (Supercal 5/531, Superstatic 749/789)	8.100.201	50.00

Mise en service pour compteur de chaleur radio (obligatoire)

	Article	CHF
Première mise en service avec relevé visuel, pour compteur de chaleur Superstatic dans l'installation	8.100.001	210.00
Mise en service avec relevé visuel, pour compteur de chaleur Superstatic dans l'installation	8.100.051	70.00

Mise en service pour compteur de chaleur LoRaWAN (obligatoire)

	Article	CHF
Première mise en service LoRaWAN, pour compteur de chaleur Superstatic dans l'installation	8.160.001	210.00
Mise en service LoRaWAN, pour compteur de chaleur Superstatic dans l'installation	8.160.051	70.00

Mise en service pour compteur de chaleur Bus (obligatoire)

	Article	CHF
Première mise en service M-Bus, pour compteur de chaleur Superstatic dans l'installation	8.140.001	210.00
Mise en service M-Bus, pour compteur de chaleur Superstatic dans l'installation	8.140.051	95.00

Taxes de réétalonnage pour compteurs de chaleur complets

	Article	CHF
Frais d'étalonnage compteur de chaleur, jusqu'à et avec DN 32	8.900.001	320.00
Frais d'étalonnage compteur de chaleur, de DN 40 jusqu'à et avec DN 50	8.900.002	360.00
Frais d'étalonnage compteur de chaleur, de DN 65 jusqu'à et avec DN 125	8.900.003	410.00
Frais d'étalonnage compteur de chaleur, à partir de DN 125, en fonction du temps	8.900.004	750.00
Frais de gestion/entrée du registre de contrôle étalonnages	8.900.011	55.00

Valeur k pour autres caloporteurs

	Article	CHF
Reprogrammation valeur k, pour d'autres fluides caloporteurs	1.500.002	200.00

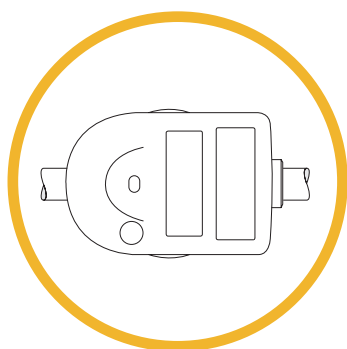
Superstatic 749, 789, 440

Directives de montage Superstatic 749, 789

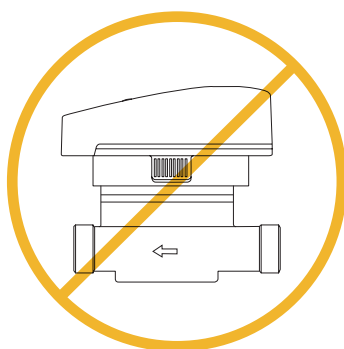
Les câbles de connexion du Superstatic 749, 789 ne peuvent en aucun cas être prolongés ou raccourcis.

La présence d'air ou de saleté dans le circuit hydraulique influence le résultat de mesure.

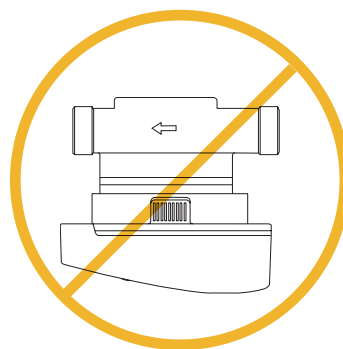
En raison de la construction compacte, la tête de mesure doit être positionnée latéralement lors du montage à l'horizontal.



montage correct



montage incorrect



montage incorrect

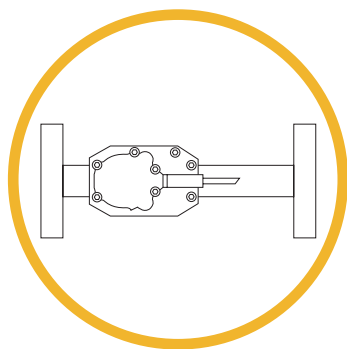
Directives de montage Superstatic 440

Les câbles de connexion du Superstatic 440 ne peuvent en aucun cas être prolongés ou raccourcis. Le blindage doit être pincé par les fixations de câble dans le calculateur.

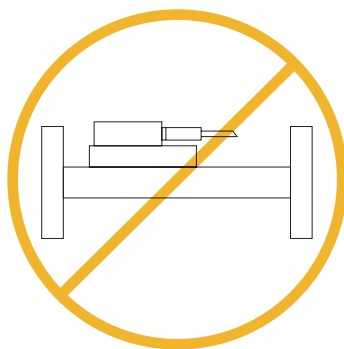
Le débitmètre doit être relié à l'équipotential si celui-ci n'est pas assuré par la tuyauterie.

La présence d'air ou de saleté dans le circuit hydraulique influence le résultat de mesure.

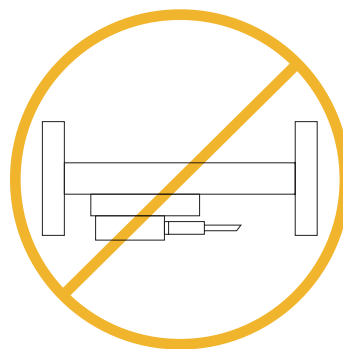
Lors d'un montage horizontal du débitmètre, la partie électronique doit être positionnée latéralement. Ceci assure l'élimination des éventuelles bulles d'air.



montage correct



montage incorrect



montage incorrect

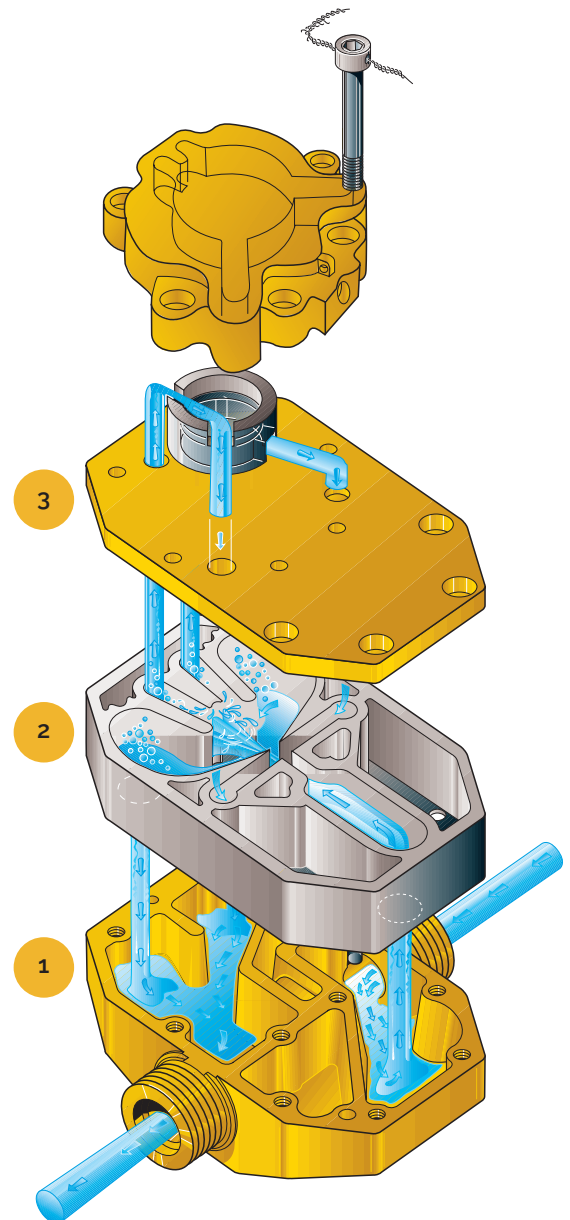
Superstatic

Principe de mesure

Le débitmètre à oscillateur fluidique NeoVac Superstatic, sans partie mobile, autocalibreur et stable pour une longue durée.

Le système Superstatic se base sur le principe de mesure de débit hydrodynamique. Le fluide subit une «oscillation» et la fréquence des oscillations suit proportionnellement le débit.

- 3 Niveau du capteur avec canaux d'impulsion:** Les deux canaux de rétroaction sont séparés par le capteur piezo alternativement immergé. Le capteur piezo réagit à la pression et fournit une impulsion de tension. La fréquence d'impulsion du capteur est directement proportionnelle au débit. Le traitement du signal se fait directement à partir du capteur piezo avec le calculateur NeoVac Supercal. Via les canaux de rétroaction, le liquide revient à la partie du volume de base (écoulement).
- 2 Niveau de l'oscillateur fluidique** avec tronçon d'accélération et chambre à action interactive réciproque: Le flux d'eau créé par la buse d'accélération arrive dans la chambre à action réciproque où il rencontre en axial une butée et est dévié alternativement vers la gauche et puis vers la droite. Il se crée un mouvement de pendule (oscillation). Via les canaux de rétroaction, le flux d'eau arrive au niveau du capteur. Le flux pulsé assure un effet auto-nettoyant.
- 1 Partie du volume de base:** séparation de l'arrivée et de l'évacuation d'eau avec guide de liquides optimisé selon le flux et tronçon de stabilisation intégré, les tronçons de stabilisation externes sont superflus jusqu'au DN 40 y-c. En cas de dimensions supérieures, seule une partie du débit global est amenée au niveau de l'oscillateur fluidique, l'autre partie passe via un bypass.



- 2** Mouvement pendulaire hydrodynamique (oscillation) au niveau de l'oscillateur. **Effet auto-nettoyant** grâce au flux pulsé.

Superstatic 749, 789

Types

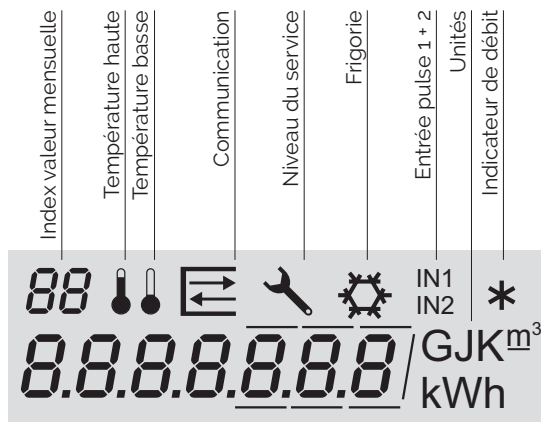
Domaine	BU	BU-2C	B-F	B-F-2C	B-L	B-L-2C	Données techniques
M-Bus	x	x					M-Bus interface selon EN 1434-3
Radio			x	x			Radio système bidirectionnel
LoRaWAN					x	x	Radio système bidirectionnel, classe A/B
Alimentation			x	x	x	x	Pile Lithium, env. 10 ans
	x	x					Alimentation par M-Bus avec pile backup env. 5 ans
Entrée d'impulsions		2		2		2	Compteur supplémentaire
Sortie d'impulsions							Mesure de volume énergie (sans séparations galvanique)
Options normales	x	x	x	x	x	x	Valeur du mois précédent
	x	x	x	x	x	x	Panne enregistrée
	x	x	x	x	x	x	Valeur actuelle enregistrée
	x	x	x	x	x	x	Programmation heating/cooling
	option	option	option	option	option	option	k départ ou retour

Données techniques du calculateur

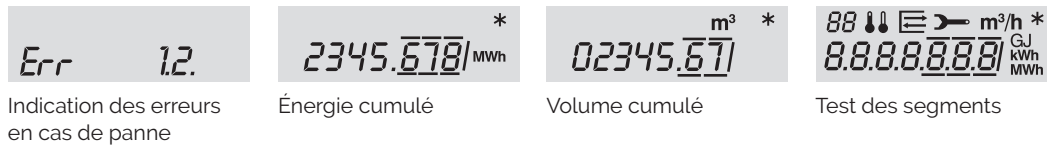
Calculateur	Superstatic 749, 789
Plage de mesure des températures	Selon MID 5°C – 90°C (absolument: 0 – 110°C)
Plage d'écart des températures	Selon MID 3,0 K – 75,0 K
Sonde de température	Sonde 2-conducteurs, longueur de câble de sonde aller 1,5 m, sonde retour intégrée PT 1'000, Ø 5,0 mm
Cycle de mesure	À partir de 10 secondes
Unités d'affichage	kWh, MWh, MJ, m ³ , °C, K
Classe de précision	EN 1434 classe 2
Contrôle de sécurité selon	EN 61010
Affichage	8 caractères LCD-affichage
Température ambiante - stockage	-10 – 60°C
Température ambiante - fonctionnement	5 – 55°C (radio: 5 – 40°C)
Valeur k (positionnement du débitmètre) (option départ contre supplément de prix)	Retour
Sortie d'impulsions	Open collector 1 Hz, 500 ms
Dataout	Pour lecture des données conformément via un optocoupleur
Mémoire	EEPROM
M-Bus interface	Câble de raccordement 1,5 m pour la retransmission de le protocole M-Bus
Classe de protection	IP 65
Câble de connexion entre débitmètre et calculateur	0,6 m

Affichage LCD du calculateur

Un affichage LCD grand et clair pour permettre une lecture facile.



Niveau utilisateur 1



Messages de panne

Code d'erreur	Description	Mesures à prendre
Err 1	Compteur volumétrique défectueux	retour au fabricant
Err 2	Sonde de température défectueux	retour au fabricant

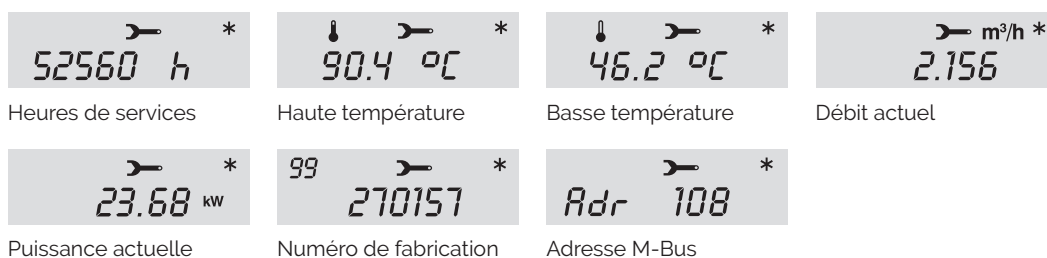
Niveau utilisateur 2

Touche d'affichage pour 4 secondes à utiliser au niveau utilisateur 1



Niveau du service

Touche d'affichage pour 4 secondes à utiliser au niveau utilisateur 2



Supercal 5

Types

Domaine	BU	F	Données techniques
M-Bus	x		M-Bus interface selon EN 1434-3
Radio, M-Bus interface selon EN 1434-3	x	x	Système bidirectionnel, interface M-Bus intégrée en standard selon EN 1434-3

Données techniques du calculateur

	Supercal 5 I (impulsions)	Supercal 5 S (Superstatic)
Mesure de la température		
Type de sonde de température	Pt500 selon EN 60751	
Câbles	Technique à 2 et 4 fils	
Plage de température absolue	-20 °C – 200 °C	
Plage de température admise	1 °C – 200 °C	
Écart de température absolu	1 K – 150 K	
Écart de température admis	3 K – 150 K	
Seuil de tolérance	0.2 K	
Résolution de température t	0.1 K	
Résolution de température Δt	0.01 K	
Classe d'environnement A	E1/M1	
Cycle de mesure de température		
Alimentation par batterie	10 s	10 - 30 s
Alimentation par secteur	3 s	3 - 30 s
Températures ambiantes		
Service	-5 °C – 55 °C	
Stockage et transport	-20 °C – 70 °C	
Écran		
Affichage	Dot-Matrix éclairé, 128×64 pixels	
Énergie	kWh, MWh, MJ, GJ, kBtu, MBtu, Mcal, Gcal	
Volume	L, m ³ , gal (US), kgal (US), ft ³	
Entrées d'impulsions supplémentaires	Volume ou énergie	
Températures	°C, °F	
Durée de vie des modules d'alimentation		
Sans alimentation	6 ans + 1 (sauvegarde pour le domaine métrologique)	-
Batterie D	10 ans + 1	
Alimentation principale 230 VAC	-	
Alimentation principale 24 VDC / VAC	-	
Type de protection du boîtier		
Code IP	IP 65 conforme à IEC 60529	

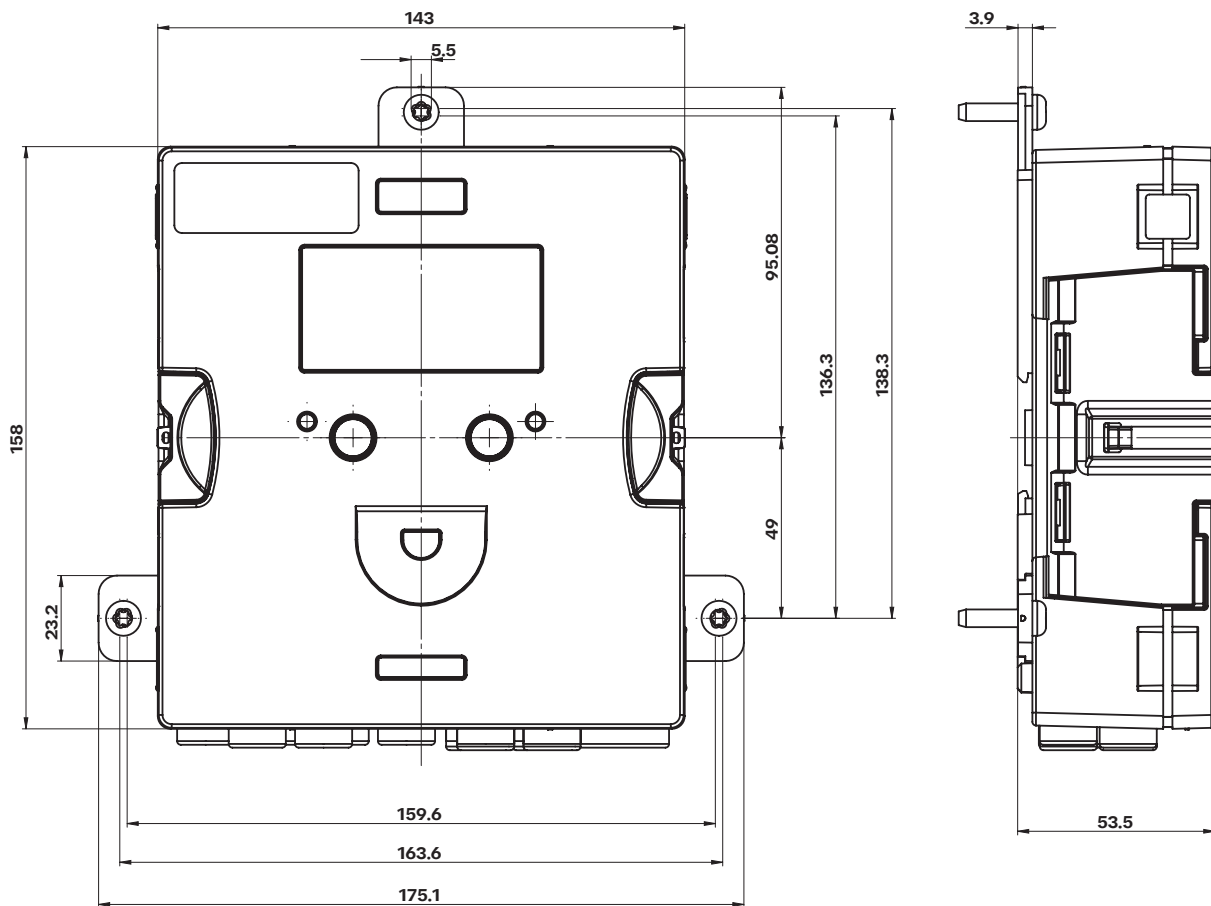
Supercal 5

Données techniques du calculateur

	Supercal 5 I (impulsions)	Supercal 5S (Superstatic)
Interfaces de test et d'étalonnage		
		NOWA
		Impulsions de test haute résolution
		Programme de test du calculateur intégré
		Simulation de test interne
Entrées d'impulsion		
Fréquence d'entrée mode normal		max. 5 Hz
Fréquence d'entrée mode rapide (sur batterie)		max. 200 Hz
Fréquence d'entrée mode rapide (sur secteur)		max. 200 Hz
Tension à l'entrée		0 – 30 V
Sorties d'impulsion		
Fréquence de sortie mode normal		max. 5 Hz
Fréquence de sortie mode rapide (sur batterie)		max. 200 Hz
Fréquence de sortie mode rapide (sur secteur)		max. 200 Hz
Tension de sortie		0 V – 60 V
Interfaces		
Interface optique		selon IEC 62056-21:2002
Interface NFC		selon ISO/IEC 14443 Type A
Interface M-Bus		selon EN 13757-2/3 Vitesse de transmission : 300 à 9600 bauds Isolation galvanique : 3.75 kV



Dimensions



toutes les indications de mesure sont en mm

Possibilités de communication

de série

- Interface M-Bus intégrée selon EN 1434-3
- Interface optique selon IEC 62056-21:2002
- 2 entrées d'impulsions / d'état et 2 sorties d'impulsions / d'état Open Drain

Communication radio en option

- Communication radio bidirectionnelle
- Communication radio wM-Bus unidirectionnelle
- LoRaWAN

Modules Plug and Play en option

(remplacement ou extension) sans impact sur l'homologation

- Module avec 2 sorties analogiques (0..20 mA, 4..20 mA, 0(2)..10 VDC)
- Module avec 2 entrées numériques (état / impulsions)
- Module avec 2 sorties numériques (état / impulsions)
- Module M-Bus
- Module d'enregistrement de données BACnet/Modbus

Modules d'alimentation électrique Plug and Play en option

pour fonctionnement sur secteur ou sur batterie sans impact sur l'homologation

- Batterie lithium D 3,6 V
- Secteur 24 VDC / 24 VAC (12 à 42 VDC / 12 à 36 VAC)
- Secteur 230 VAC – 50/60 Hz (de 90 VAC à 240 VAC)

Manuel d'installation et d'utilisation

Généralités

Le débitmètre statique et le calculateur ne doivent être utilisés que dans les conditions indiquées sur la plaque signalétique et dans la spécification technique! En cas de non-respect de ces spécifications, toute responsabilité du fabricant est exclue. Le fabricant n'est pas responsable d'une installation et d'une utilisation incorrectes. Les scellés ne doivent pas être retirés ou ne peuvent être retirés que par des personnes autorisées; les réglementations locales et nationales ainsi que les instructions du fabricant doivent être respectées ! Le fabricant décline toute responsabilité en cas de modification des données d'étalonnage et de mesure si le sceau d'usine a été brisé ou endommagé. En cas d'utilisation de plusieurs compteurs de chaleur dans une unité de facturation, il convient de choisir les mêmes types d'appareils et les mêmes positions d'installation afin d'obtenir une mesure de la consommation de chaleur la plus juste possible.

Avant le montage

- Vérifiez les données de conception des systèmes.
- La valeur d'impulsions et l'emplacement de montage du débitmètre doivent correspondre aux valeurs indiquées sur le calculateur. Respectez les plaques signalétiques !
- La température ambiante admissible pour le calculateur est de 5-55 °C.
- Les règles d'installation et de planification du projet doivent être respectées.
- La lisibilité du calculateur et de toutes les plaques signalétiques doit être respectée.

Notes sur l'installation correcte du compteur thermique: Conditions d'utilisation selon la directive 2014/32/UE (MID)

- Le calculateur est fourni en standard avec un compteur de chaleur. S'il est prévu de l'utiliser comme compteur de froid ou combiné chaud/froid, il faut le préciser lors de la commande. D'autres paramètres métrologiques tels que la position de montage ou la valeur d'impulsions (Supercal 5 I uniquement) ainsi que des paramètres non métrologiques tels que l'adresse M-Bus peuvent être paramétrés avec le logiciel Superprog avant le scellement. Veuillez noter que les paramètres métrologiques ne peuvent plus être modifiés après le scellement du calculateur.
- Le câble entre le débitmètre et le calculateur ne doit pas être raccourci ou rallongé!
- Tous les câbles doivent être posés à une distance minimale de 300 mm des câbles d'alimentation et des câbles haute fréquence.
- Évitez la chaleur rayonnante et les champs d'interférences électriques à proximité du calculateur.
- Le calculateur doit être monté loin de la ligne de réfrigérant.
- Assurez-vous qu'aucune eau de condensation ne peut s'écouler le long des câbles jusque dans le calculateur.
- S'il y a un risque de vibrations dans le système de tuyauterie, le calculateur doit être monté séparément sur

le mur.

- Pour des températures moyennes supérieures à 90 °C, le calculateur doit être monté dans une position éloignée.
- Le débitmètre doit être monté entre deux vannes d'arrêt.
- Lorsque le débitmètre est monté horizontalement, la tête de mesure doit être couchée sur le côté.
- Pour le débitmètre, le sens du débit doit être respecté (flèche sur le débitmètre).
- Rincez la tuyauterie avant de monter le débitmètre pour vous assurer qu'il n'y a pas de corps étrangers.
- Le débitmètre doit être monté AVANT les éventuelles vannes de contrôle afin d'exclure les éventuelles interférences.

Le Supercal 5 est une unité compacte et se compose des deux sous-unités:

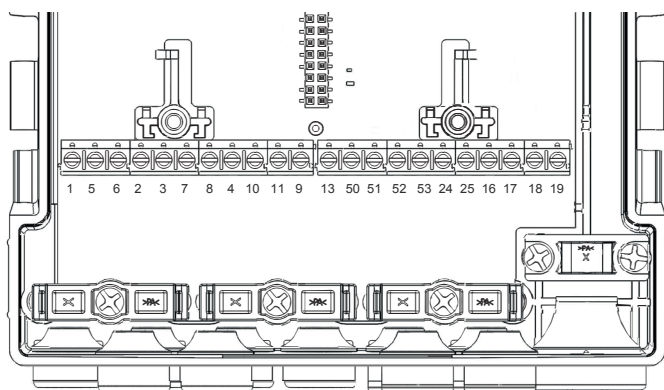
- Partie supérieure pour la mesure et l'étalonnage
- Partie inférieure

La valeur d'impulsions du calculateur et du débitmètre ainsi que la valeur des sondes de température (Pt500) doivent correspondre l'une à l'autre. Vérifiez les étiquettes des appareils !

Connexion des câbles

Pour connecter les entrées et les sorties, retirez la partie supérieure du calculateur. Les câbles blindés doivent être mis à la terre avec la bride anti-traction!

Borne	Type de raccordement
5, 6	Sonde de température chaude, 2 fils
1, 5 et 6, 2	Sonde de température haute, 4 fils
7, 8	Sonde de température basse, 2 fils
3, 7 et 4, 8	Sonde de température basse, 4 fils
10	(+) Entrée d'impulsion du débitmètre 440 (fil blanc)
11	(-) Entrée d'impulsion du débitmètre 440 (fil vert)
9	Alimentation du débitmètre 440 (fil brun)
50	(+) Entrée impulsion, compteur auxiliaire 1
51	(-) Entrée impulsion, compteur auxiliaire 1
52	(+) Entrée impulsion, compteur auxiliaire 2
53	(-) Entrée impulsion, compteur auxiliaire 2
16	(+) Sortie collecteur ouvert 1
17	(-) Sortie collecteur ouvert 1
18	(+) Sortie collecteur ouvert 2
19	(-) Sortie collecteur ouvert 2
24	M-Bus (sans polarité)
25	M-Bus (sans polarité)



Mise à la terre

Assurez-vous que tous les points de mise à la terre (réseau, alimentation externe et châssis du débitmètre) de l'installation sont équipotentiels.

Modules d'alimentation

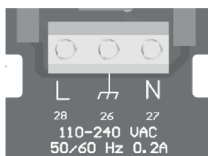
Les modules d'alimentation sont connectés sur la carte principale au moyen d'une connexion enfichable.

Alimentations

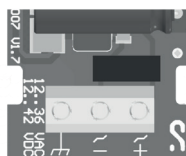
Le Supercal 5 peut être alimenté par une pile ou par le secteur : pile D 3,6 V, secteur 24 V (12 VAC à 36 VAC ou 12VDC à 42 VDC), secteur 230 VAC (110 VAC à 230 VAC, 50/60 Hz). Elles peuvent être converties ou remplacées à tout moment. La partie supérieure du boîtier est équipée d'une pile de secours.

Raccordement des modules d'alimentation

Le raccordement électrique doit être effectué par une personne autorisée, conformément aux normes en vigueur et dans le respect des règles de sécurité locales. Le câble d'alimentation électrique doit être posé de manière à ce qu'aucune partie chaude (tuyaux, etc.) de plus de 80 °C ne puisse être touchée (danger si l'isolation est endommagée). Les connexions électriques ne doivent pas entrer en contact avec l'eau.



Connections
alimentation principale
110-230 VAC



Connections
alimentation principale
12-36 VAC / 12-42 VDC

Pile de secours dans la partie supérieure du compteur

La partie supérieure du compteur, qui sert à l'étalonnage et à la mesure, est équipée d'une batterie de type A. Elle sert d'alimentation pour l'écran LCD lorsque la partie supérieure est retirée de la partie inférieure ou lorsqu'aucune alimentation n'est disponible. La batterie a une durée de vie d'environ 10 ans en fonction de secours.

Consignes de sécurité

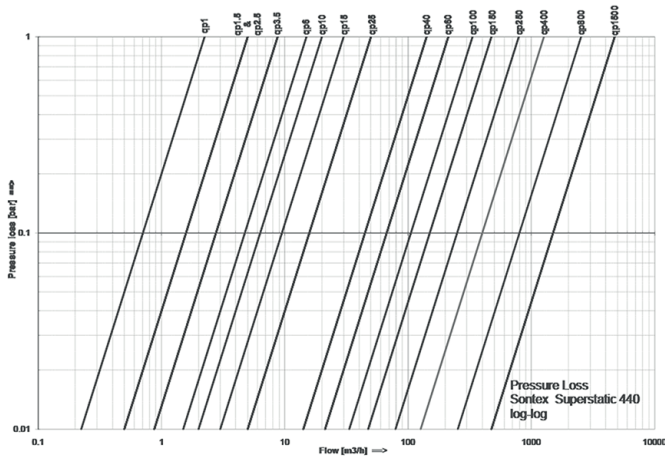
Le compteur a été fabriqué et testé conformément à la norme EN 61010 (Règles de sécurité pour appareils électriques de mesure) et a quitté l'usine dans un état sûr. Pour maintenir cet état et utiliser le compteur en toute sécurité, l'utilisateur doit respecter les remarques et les avertissements contenus dans les instructions d'installation. Lors de l'ouverture des couvercles ou du retrait des pièces, des pièces sous tension peuvent être exposées. En outre, les points de connexion peuvent être sous tension. Tous les travaux de réparation et d'entretien ne doivent être effectués que par un spécialiste formé et autorisé. Si le boîtier et/ou les câbles de raccordement sont endommagés, le compteur doit être mis hors service et protégé contre toute remise en marche accidentelle. En général, il faut éviter une situation d'installation avec une accumulation de chaleur supérieure à la moyenne. Une accumulation de chaleur supérieure à la moyenne a un effet négatif sur la durée de vie des composants électroniques. Les compteurs de chaleur sont des appareils de mesure et doivent être manipulés avec précaution. Pour éviter les dommages et les salissures, l'emballage ne doit être retiré qu'immédiatement avant l'installation. Utilisez uniquement un chiffon humidifié à l'eau pour le nettoyage, n'utilisez pas de solvants. Les câbles de connexion ne doivent pas être fixés à la tuyauterie et ne doivent pas être isolés.

Contrôle du fonctionnement

Après avoir ouvert les vannes d'arrêt, il faut vérifier l'étanchéité du système. Ensuite, en appuyant de manière répétée sur le bouton utilisateur, divers paramètres de fonctionnement tels que le débit, la puissance et la température de départ et de retour peuvent être lus sur l'écran LCD du compteur. Si des modules sont installés, cela est également indiqué sur l'écran LCD (M1:, M2:). Des informations supplémentaires peuvent être lues sur l'appareil à l'aide des logiciels Superprog Windows et Superprog Android.

Tous les affichages de paramètres sont utilisés pour vérifier le compteur d'énergie thermique ou pour régler le système. Il est nécessaire de vérifier que le débit réglé du système ne dépasse pas le débit maximal autorisé du compteur. Un rapport de mise en service via l'interface optique avec le logiciel de lecture est recommandé pour un contrôle fonctionnel complet.

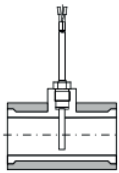
Courbe de perte de pression



Montage des sondes de température

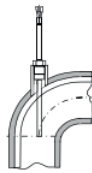
Les températures indiquées sur la plaque signalétique des sondes de température doivent être respectées. Les sondes de température sont toujours appairées par paires. Elles ne sont fournies que par paires et ne doivent pas être séparées, rallongées ou raccourcies, car cela affecterait la précision de la mesure. Pour les paires de sondes de température dont la longueur de câble est supérieure à 3 m, nous recommandons d'utiliser uniquement des paires de sondes de température blindées. Dans ce cas, le blindage doit être installé correctement. Lors de l'utilisation de doigts de gant, les sondes de température doivent être insérées jusqu'à la butée. En cas de longueurs de câble inégales ou supérieures à 6 m, nous recommandons d'utiliser exclusivement la technique à quatre fils. Les sondes de température peuvent être montées soit dans des doigts de gant, soit directement dans le fluide. Le montage asymétrique (une sonde en direct et l'autre avec un doigt de gant) n'est pas autorisé. La zone de mesure de la sonde de température doit être située au milieu de la section transversale du tuyau.

DN 15, 20, 25 Montage en T



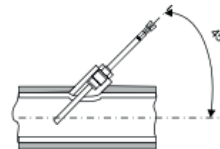
Sonde de température perpendiculaire à l'axe du tube dans le même plan

DN 50 Montage avec manchon soudé à 90°



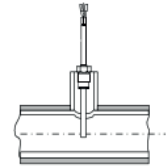
Axe de la sonde de température correspondant avec l'axe du tuyau

DN 50 Montage avec manchon soudé à 45°



Élément de mesure de la sonde de température immergé dans l'axe du tuyau

DN 65–250 Montage dans le tuyau



Sonde de température perpendiculaire à l'axe du tube

Liste des doigts de gant

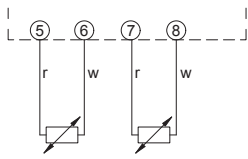
Sonde de température	Version	Doigt de gant	N° d'article	Matière	Plage de température
Ø 6 × 31 mm	Pt500	G3/8"	0460A202	Laiton	0–100 °C
Ø 6 × 31 mm	Pt500	G1/2"	0460A206	Laiton	0–100 °C
Ø 6 × 85 mm	Pt500, DIN	G1/2"	0460A207	Acier Inox	0–150 °C
Ø 6 × 134 mm	Pt500, DIN	G1/2"	0460A208	Acier Inox	0–150 °C
Ø 6 × 174 mm	Pt500, DIN	G1/2"	0460A209	Acier Inox	0–150 °C

Les fréquences de résonance des doigts de gant se situent en dehors des vitesses d'écoulement à débit maximal (qs).

Schéma de connexion des sondes de température

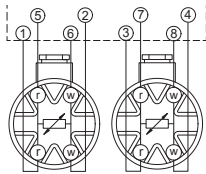
Sonde à câble 2 fils

5/6 température haute
7/8 température basse



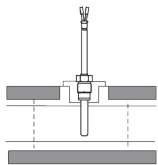
Tête de sonde à 4 fils avec câble 4 fils

1/5 + 2/6 température haute
3/7 + 4/8 température basse

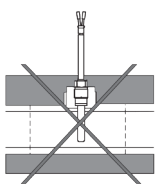


Section des câbles pour les sondes de température
≥ 0,5 mm² (EN 1434-2)

Installation des sondes de température



L'isolation ne doit pas dépasser le raccord à vis de la sonde de température.



Le raccord à vis de la sonde de température ne doit en aucun cas être isolé. Cela s'applique également si la sonde de température est montée directement dans le débitmètre.

Messages d'erreur

Le Supercal 5 indique les erreurs qui se produisent en affichant le signe Err sur l'écran LCD ainsi qu'un code numéroté. Si plusieurs erreurs se produisent en même temps, les numéros des codes d'erreur sont additionnés.

1	Référence de température 1 A/D : un câble de la sonde de température est interrompu ou non connecté.
2	Référence de température 2 A/D : un câble de la sonde de température est interrompu ou non connecté.
4	Référence de température 1 A/D : un câble de la sonde de température est connecté, mais sa valeur ne peut pas être lue.
8	Référence de température 2 A/D : un câble de la sonde de température est connecté, mais sa valeur ne peut pas être lue.
16	Sonde de température 1 < = erreur de plage min.
32	Sonde de température 1 > = erreur de plage max.
64	Sonde de température 2 < = erreur de plage min.
128	Sonde de température 2 > = erreur de plage max.
512	Le débit est supérieur à 1,5 qs
1024	Le SC5 est ouvert
2048	Coupure de courant
4096	Alimentation M1 / M1 non supporté / erreur slot gauche : Erreur dans module 1 – Les détails doivent être trouvés pour l'erreur de module spécifique
8192	Alimentation M2 / M2 non supporté / erreur slot droit : Erreur dans module 2 – Les détails doivent être trouvés dans les erreurs de module spécifiques

Les erreurs sont inscrites dans le registre des erreurs avec la date et l'heure (début) et la durée (en minutes).

Modules de communication en option

Le Supercal 5 peut être équipé d'un maximum de deux modules de communication optionnels différents. Les modules de communication optionnels peuvent être installés ultérieurement sans endommager la vérification. Les modules optionnels n'ont aucune influence sur la partie métrologique qui se trouve dans le couvercle du calculateur. Au plus tard 6 secondes après l'installation, le calculateur reconnaît les modules optionnels enfilés et leurs fonctions sont librement disponibles. Lors de la connexion des modules de communication, suivez les instructions d'installation fournies.

Liquides de refroidissement (glycol)

Le calculateur Supercal 5 a plus de 70 réfrigérants programmés et un grand nombre d'autres mélanges peuvent être définis par logiciel. **La fonction du calculateur Supercal 5 pour les applications de réfrigération avec des mélanges eau-frigorigène doit être utilisée exclusivement avec débitmètre Superstatic 440 (ne pas utiliser des débitmètres mécaniques).**

Remarque: si des liquides de refroidissement sont utilisés, le calculateur ou le compteur d'énergie thermique perd sa certification MID.

Affichage

Le calculateur Supercal 5 a les séquences d'affiche suivantes:

- Menu principal (données relatives à la facturation)
- Menu Métrologique
- Menu Paramètres
- Menu Service

Utilisation des boutons de navigation



Le bouton de droite a deux fonctions:

- Une seule pression, et la séquence suivante est sélectionnée.
- Dans le «Menu principal», appuyez sur ce bouton pendant deux secondes et vous pourrez passer au menu en surbrillance.



Le bouton de gauche permet de sélectionner la séquence précédente. Si vous vous trouvez dans l'un des menus et que vous appuyez sur les deux touches, GAUCHE et DROITE, pendant deux secondes, vous reviendrez au «Menu principal».

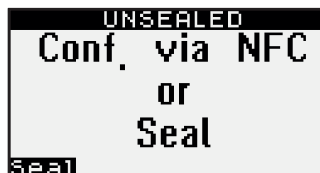
Après 3 minutes, l'affichage du calculateur revient automatiquement au menu principal.

LCD (affichage standard)



- ▶ Type de menu
- ▶ M1: type de module dans le slot 1
- ▶ M2: type de module dans le slot 2

Menu Mise en service



- Mise en service: Menu Mise en service Configuration par NFC

Le scellement peut être effectué via NFC avec l'application Superprog Android ou via la tête optique ou M-Bus avec l'application Superprog Windows.

Pour effectuer la configuration avec Superprog Android, procédez comme suit :

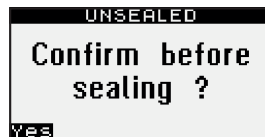
- Ouvrez l'application sur le téléphone, sélectionnez l'option «INSTALL/CONFIGURE» et suivez les instructions à l'écran.
- Une fois l'installation assistée par Superprog Android terminée, Superprog Android vous demandera de sceller le compteur. Sélectionnez «YES».

N'oubliez pas que Superprog Windows dispose de plus d'options pour configurer le Supercal 5.

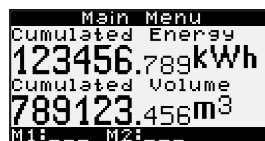
Pour effectuer la configuration avec Superprog Windows, procédez comme suit :

- Lancez Superprog Windows sur l'ordinateur.
- Connectez-vous au Supercal 5 via l'interface sélectionnée.
- Configurez toutes les valeurs souhaitées.
- Une fois que vous avez configuré les valeurs souhaitées, appuyez sur le bouton «WRITE» pour confirmer les modifications et lorsque vous êtes invité à confirmer les modifications, vous pouvez cocher la case pour sceller le Supercal 5.

Si à ce stade, après avoir configuré l'appareil, vous n'avez pas encore scellé le Supercal 5, vous pouvez le faire manuellement comme indiqué dans l'affichage du menu suivant. **Une fois l'appareil scellé, plus aucune modification des paramètres métrologiques ne peut être apportée.**

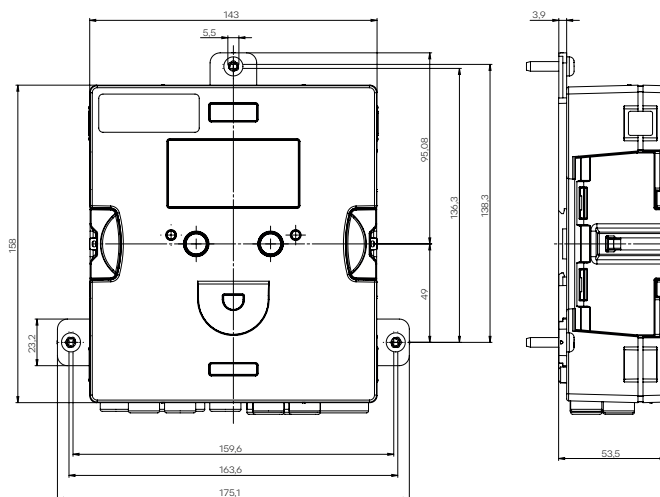


- 1x pression courte sur le bouton de gauche
- Configuration de scellement
Scellement : scelle la configuration sélectionnée et passe au menu principal

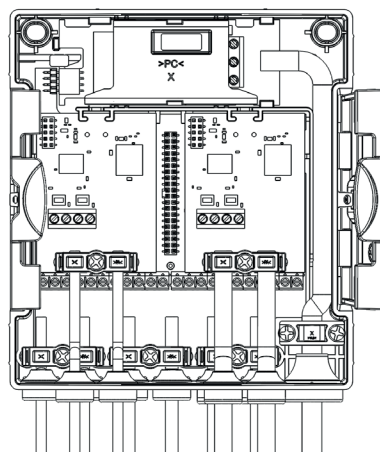


- 1x pression longue sur le bouton de gauche (> 2 secondes)
- Énergie cumulée
- Volume cumulé

Dimensions du compteur Supercal 5



Partie inférieure du Supercal 5





Conditions d'utilisation selon la directive 2014/32/UE (MID)

- Les sondes de température doivent être installées symétriquement dans l'aller et le retour et de préférence directement. Si des doigts de gant sont utilisés, leur conformité doit être exclusivement liée aux sondes de température utilisées. Les sondes de température aller et retour doivent être placées en butée dans les doigts de gant. La position du débitmètre dans l'installation doit tenir compte du montage symétrique des sondes de température. **L'installation asymétrique des sondes de température n'est pas autorisée.**
- Dans le cas où les sondes de température sont livrées avec les câbles de connexion, il est interdit de couper ou de raccourcir ces câbles. Dans le cas de sondes de température reconnues interchangeables, la longueur maximale amont ou aval équivaut à 15 m, la section étant définie selon EN 1434-2. Leur branchement s'effectue sur les bornes prévues dans le calculateur et en respectant les prescriptions électriques du type de sonde PT500.
- Une longueur du tronçon droit de 3 DN en amont et en aval de chaque débitmètre ou compteur d'énergie doit être respectée. Pour la gamme de Superstatic 440 allant jusqu'à DN 40 (qp 10), la longueur du tronçon droit de 3 DN est déjà incluse dans la longueur du débitmètre.
- La sélection du type de pile doit tenir compte de la durée de vie planifiée de l'appareil plus 1 année pour son stockage.
- Les informations sur la stabilité de la mesure sont données dans les conditions d'une composition d'eau conforme aux exigences de l'AGFW FW 510. En cas de compositions différentes, le compteur d'énergie thermique doit être démonté et soumis à un entretien régulier conformément aux directives d'entretien de la société NeoVac.
- En cas d'utilisation de courbes de correction définies par l'utilisateur, une étiquette d'information doit être collée au calculateur et complétée par le numéro de série de la tête de mesure. Un échange libre de la tête de mesure, tel que décrit dans l'homologation, n'est pas possible dans ce cas.

Note du fabricant

Les compteurs de chaleur et de froid Supercal 5 S sont configurés et ajustés de façon permanente en usine et adaptés aux différentes tailles de débitmètres à oscillation fluïdique. Une précision de mesure optimale et une stabilité conforme à la norme EN 1434 classe 2 sont ainsi garanties et la tête de mesure peut être librement remplacée. NeoVac décline toute responsabilité concernant les courbes de correction définies par l'utilisateur pour le débitmètre à oscillation fluïdique qui ne sont pas définies par NeoVac.

Scellés

Les scellés pouvant différer d'un pays à l'autre, il convient de respecter les réglementations locales. Le compteur d'énergie thermique, les raccords à vis ainsi que les sondes de température et les doigts de gant doivent être munis de sceaux d'utilisateur afin d'éviter toute manipulation

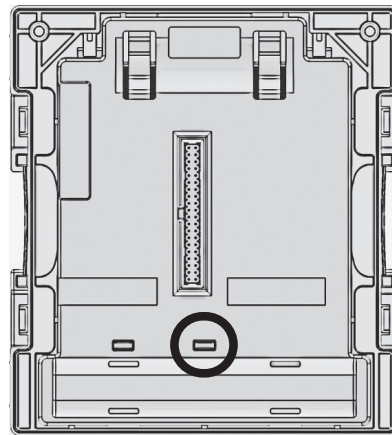
ou retrait non autorisé. Les scellés ne peuvent être enlevés que par des personnes autorisées. Le non-respect de cette consigne entraîne l'annulation de la garantie. Il est important que les fils de scellés soient aussi courts que possible et qu'ils soient bien tendus vers le sceau. C'est le seul moyen de protéger le sceau contre toute manipulation non autorisée.

Scellement

Le scellement est soumis aux réglementations spécifiques à chaque pays. Les emplacements des scellés montrés ici ont été pris en compte dans la conception du Supercal 5. Une fois le Supercal 5 fabriqué, il sort de l'usine sans être scellé. Cela signifie qu'il doit être installé en suivant au moins les étapes suivantes :

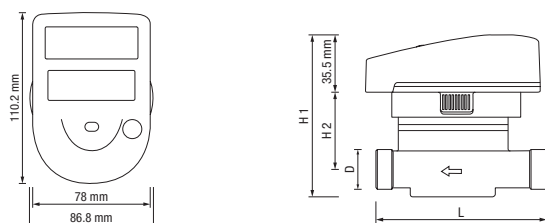
- Fixation à son emplacement fonctionnel et définitif.
- Installation des deux sondes de température.
- Installation de l'alimentation électrique, si nécessaire.

Le calculateur du Supercal 5 doit être ensuite fermé et monté. Il est ensuite nécessaire de sceller le calculateur soit via le menu de l'écran, soit via le Superprog Android/Windows. Si l'installateur doit modifier d'autres paramètres métrologiques, il peut le faire à l'aide du logiciel Superprog Android ou Superprog Windows. (La version Android est recommandée.) À partir de ce moment, et si à tout moment il est nécessaire de revenir au mode de mise en service ou à l'état «non scellé», le sceau illustré dans l'image suivante doit être brisé :

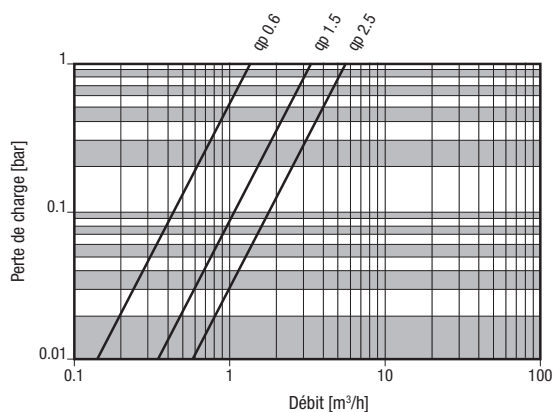


Superstatic 749

Dimensions



Courbes perte de charge

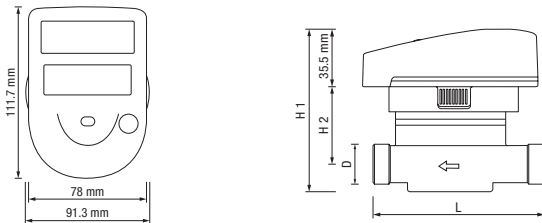


Données techniques débitmètre à oscillateur fluïdique

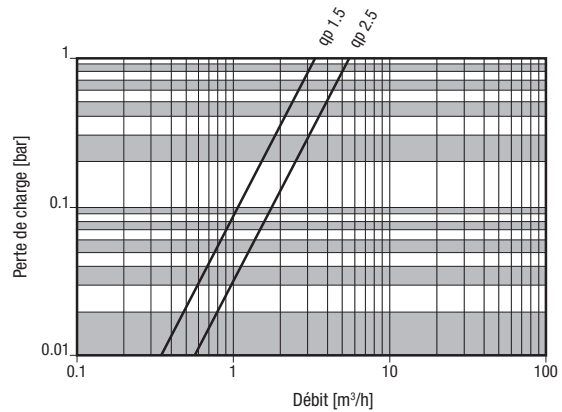
Type de débitmètre		Superstatic 749, débitmètre statique						
Position de montage		horizontal ou vertical (en cas de montage horizontal, la mesure électronique latéral)						
Diamètres nominal	DN	15	15	20	20	20	20	
Raccord fileté du compteur	D	*FE 3/4"	3/4"	1"	1"	1"	1"	
Raccord fileté à vis		*FE 1/2"	1/2"	3/4"	3/4"	3/4"	3/4"	
Longueur de montage	L	mm	110	110	130	190	130	
Longueur avec montage		mm	184	184	222	282	222	
Hauteur	H1	mm	103.5	103.5	109	109	109.5	
	H2	mm	50.5	50.5	53	53	50.5	
Poids		kg	1.2	1.3	1.4	1.6	1.4	
Débit nominal	qp	m³/h	0.6	1.5	1.5	1.5	2.5	
Débit maximal	qs	m³/h	1.2	3	3	3	5	
Débit minimal horizontal	qi	m³/h	0.006	0.015	0.015	0.015	0.025	
Seuil de réponse (50 °C)		m³/h	0.004	0.01	0.01	0.01	0.016	
Valeur-kvs (20 °C)	kvs	m³/h	1.4	3.4	3.4	3.4	5.6	
Perte de charge à qp	Δp	bar	0.19	0.20	0.20	0.20	0.20	
Debit (à Δp = 0.1 bar)		m³/h	0.44	1.08	1.08	1.08	1.77	
Pression nominale	PN	bar	16					
Température de service		°C	selon MID 5 - 90 (absolu 0 - 110)					
Différence de température absolu		K	3 - 75					
Litres par impulsion		L/Imp	Palpeur direct					
Matière du débitmètre			laiton					
Classe métrologique			EN 1434 classe 2 - conforme selon MID					

Superstatic 789

Dimensions



Courbes perte de charge

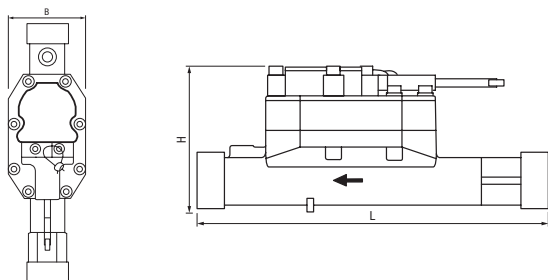


Données techniques débitmètre à oscillateur fluïdique

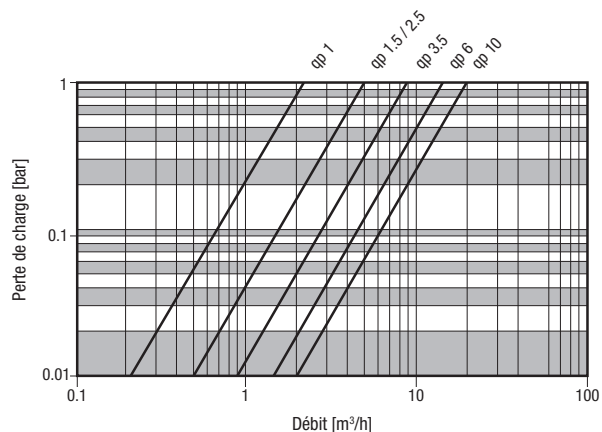
Type de débitmètre		Superstatic 789, débitmètre statique		
Position de montage		horizontal ou vertical (en cas de montage horizontal, la mesure électronique latéral)		
Diamètres nominal	DN	15	20	20
Raccord fileté du compteur	D	*FE 3/4"	1"	1"
Raccord fileté à vis		*FE 1/2"	3/4"	3/4"
Longueur de montage	L	mm 110	130	130
Longueur avec montage		mm 184	184	184
Hauteur	H1	mm 118.5	113.4	113.4
	H2	mm 54.5	52	52
Poids		kg 0.72	0.74	0.75
Débit nominal	qp	m³/h 1.5	1.5	2.5
Débit maximal	qs	m³/h 3	3	5
Débit minimal horizontal	qi	m³/h 0.015	0.015	0.020
Seuil de réponse (50 °C)		m³/h 0.010	0.010	0.017
Valeur-kvs (20 °C)	kvs	m³/h 3.4	3.4	5.5
Perte de charge à qp	Δp	bar	0.2	
Debit (à Δp = 0.1 bar)		m³/h 1.08	1.08	1.74
Pression nominale	PN	bar	16	
Température de service		°C	selon MID 5 – 90	
Différence de température absolu		K	3 – 75	
Litres par impulsion		L/Imp	Palpeur direct	
Matière du débitmètre			composite	
Classe métrologique			EN 1434 classe 2 – conforme selon MID	

Superstatic 440, Raccords

Dimensions



Courbes perte de charge

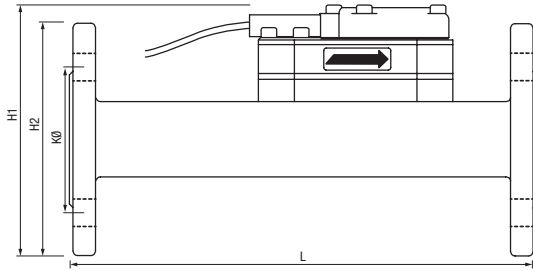


Données techniques débitmètre à oscillateur fluïdique

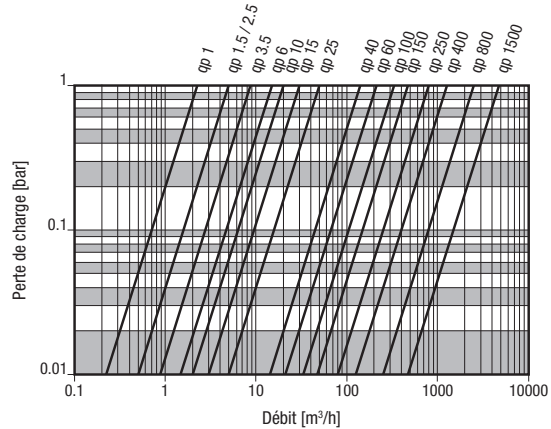
Type de débitmètre		Superstatic 440, débitmètre statique							
Position de montage		horizontal ou vertical (en cas de montage horizontal, l'électronique de mesure latéral)							
Diamètres nominal	DN	15	20	15	20	20	25	25	40
Raccord fileté	"AG	¾"	1"	¾"	1"	1"	1¼"	1¼"	2"
Longueur de montage	L mm	110	190	110	190	190	260	260	300
Hauteur	H mm	79	79	79	79	79	105	105	122
Largeur	B mm	125	125	125	125	125	78	78	78
Poids	kg	1.8	2.3	1.8	2.3	2.3	3.6	3.6	6.1
Support pour mise en place sonde		oui							
Tronçon de stabilisation entrée et sortie		-							
Débit nominal	qp m³/h	1.0		1.5		2.5	3.5	6.0	10
Débit maximal	qs m³/h	2	2	3	3	5	7	12	20
Débit minimal	qi l/h	10	10	15	15	25	35	60	100
Débit de démarrage (50 °C)	l/h	4	4	10	10	10	15	30	50
Valeur-kvs (20 °C)	kvs m³/h	2.1	2.1	2.1	5.5	5.2	7.5	13.4	20.9
Perte de charge à qp	Δp bar	0.020	0.020	0.250	0.090	0.250	0.160	0.160	0.250
Debit (à Δp = 0.1 bar)	m³/h	0.66	0.66	0.66	1.74	1.64	2.37	4.24	6.61
Pression nominale	PN bar	16 (PN 25 sur demande)							
Température permanente	°C	5 – 130							
Valeur d'impulsion à qp	Imp/l	51	51	27	27	27	16	8.50	5.75
Matière du débitmètre		laiton							
Classe métrologique		EN 1434 classe 2 – conforme selon MID							

Superstatic 440, Brides

Dimensions



Courbes perte de charge



Données techniques débitmètre à oscillateur fluide

Type de débitmètre		Superstatic 440, débitmètre statique													
Position de montage		horizontal ou vertical (en cas de montage horizontal, l'électronique de mesure latéral)													
Diamètres nominal	DN	25	25	40	50	65	80	100	125	150	200	250	350	500	
Longueur totale	L mm	260	260	300	270	300	300	360	250	300	350	450	500	500	
Hauteur	H1 mm	134	134	157	171	189	203	226	254	286	340	405	520	715	
	H2 mm	115	115	150	165	185	200	220	250	285	340	405	520	715	
Cercle d. trous	KØ mm	85	85	110	125	145	160	180	210	240	295	355	470	650	
Nombre de trous		4				8				12			16	20	
Vis		M12			M16					M20	M24			M30	
Poids	kg	2	2,9	7	12,2	12,8	12,2	14,6	16	23	30	57	90	130	
Support pour mise en place sonde		non													
Tronçon de stabilisation entrée et sortie		-		min. 3x DN dès DN 50											
Débit nominal	qp m³/h	3,5	6	10	15	25	40	60	100	150	250	400	800	1'500	
Débit maximal	qs m³/h	7	12	20	30	50	80	120	200	300	500	800	1'600	3'000	
Débit minimal	qi l/h	35	60	100	150	250	800	1'200	2'000	3'000	5'000	8'000	32'000	60'000	
Débit de démarrage (50 °C)	l/h	15	30	50	75	125	400	600	1'000	1'500	2'500	4'000	16'000	30'000	
Valeur-kvs (20 °C)	kvs m³/h	7,5	13,4	20,9	31,6	51,8	142,0	210,0	343,0	514,0	857,0	1372,0	2667,0	5000,0	
Perte de charge à qp	Δp bar	0,160	0,160	0,250	0,250	0,250	0,250	0,090	0,100	0,100	0,100	0,100	0,100	0,100	
Debit (à Δp = 0.1 bar)	m³/h	2,37	4,24	6,61	9,99	16,38	44,90	66,41	108,47	162,54	271,01	433,86	843,38	1581,14	
Pression nominale	PN bar	16													
Température permanente	°C	5 - 130													
Valeur d'impulsion à qp	Imp/l	16	8,50	5,75	3,68	2,20	0,82	0,55	0,33	0,22	0,14	0,09	0,053	0,028	
Matière du débitmètre		laiton				graphite sphéroïdal ou acier inoxydable					acier inoxydable			acier	
Classe métrologique		EN 1434 classe 2 - conforme selon MID													