



Compteur d'eau à ultrasons Ultrimis W

Compteur d'eau à ultrasons, wM-Bus / OMS® intégré

- Pour eau froide jusqu'à 50°C
- Diamètre nominal DN 15, 20, 25, 32 ou 40
- Q₃ 2.5 – 10.0 m³/h
- Pression nominale PN 16 (1.6 MPa)
- Stabilité de mesure constante indépendamment de la saleté
- wM-Bus / OMS® intégré (chiffrement au niveau de l'appareil individuel selon l'OMS®)
- Système Walk-by-Sytem ou Drive-by
- Alarme lors de températures d'alimentation de plus de 25°C ou de moins de 5°C
- Consultation des données du compteur d'eau par NFC (Android uniquement)
- Agréé selon la directive MID 2014/32/EC et SSIGE (Q3 / Q1 à R800 pour DN 15)
- Débitmètre en laiton
- Durée de vie ca. 16 ans



Variante	Ultrimis W
Eau froide/chaude	Eau froide, max. 50°C
Position de montage	vertical ou horizontal
Communication	wM-Bus
	wM-Bus, LoRaWAN



Diamètre nominal	Q3 m³/h	Filetage	Longueur mm	Article	CHF
Ultrimis W					
DN 15	2.5	¾"	165	5.425.001	241.00
DN 20	4	1"	105	5.425.012	247.00
DN 20	4	1"	190	5.425.002	246.00
DN 20	4	1"	220	5.425.020	246.00
DN 25	6.3	1 ¼"	260	5.425.003	364.00
DN 32	10	1 ½"	260	5.425.004	402.00
DN 40	16	2"	300	5.425.005	505.00
DN 50	25	DN 50	270	5.425.007	1,535.00
DN 50	25	2 ½"	300	5.425.006	1,295.00



Compteur d'eau multijet NeoVac Modularis MID pour immeubles

Compteur d'eau multijet modulaire pour l'eau froide et chaude, extension facile en tout temps par module LoRaWAN, radio, M-Bus ou impulsion

- Compteur multijet à cadran sec
- Calculateur pivotant à rouleaux, 8 chiffres
- Température d'eau froide jusqu'à 30 °C
- Température d'eau chaude jusqu'à 90 °C
- Pour un débit stable de 2.5 – 25 m³/h
- Protégé contre les manipulations
- Extension facile en tout temps par: LoRaWAN, radio, M-Bus ou LoRaWAN
- Valeur d'impulsion de 1 litre, 10 litres/impulsion sur demande
- Détection du sens d'écoulement (possible avec des modules)
- Agréé par la SSIGE et MID
- Diamètre nominal DN 15 à DN 50
- Longueurs de 105 à 300 mm
- Corps en laiton (DN 50 : fonte grise)
- Charge de pression max. PN 16



Variantes	MTKF-M	MTK-M	MTKS-M
Eau froide/chaude	Eau froide, max. 30°C	Eau froide, max. 30°C	Eau froide, max. 30°C
Position de montage	vertical descendant	horizontal	vertical montant
Communication	LoRaWAN, radio, M-Bus ou impulsion	LoRaWAN, radio, M-Bus ou impulsion	LoRaWAN, radio, M-Bus ou impulsion

Diamètre nominal	Q3 m ³ /h	Filetage	Raccord à vis	Longueur mm	Article	CHF
MTKF-M						
DN 20	4	1"	3/4"	105	5.302.512	226.00



Diamètre nominal	Q3 m ³ /h	Filetage	Raccord à vis	Longueur mm	Article	CHF
MTK-M						
DN 15	2.5	¾"	½"	165	5.301.311	185.00
DN 20	4	1"	¾"	190	5.302.312	185.00
DN 20	4	1"	¾"	220	5.302.313	185.00
DN 25	6.3	1 ¼"	1"	260	5.303.311	238.00
DN 25	10	1 ¼"	1"	260	5.303.312	238.00
DN 32	10	1 ½"	1 ¼"	260	5.304.311	268.00
DN 40	16	2"	1 ½"	300	5.305.311	428.00
DN 50	25	2 ½"	2"	300	5.306.311	628.00
DN 50	25			300	5.306.315	628.00
MTKS-M						
DN 20	4	1"	¾"	105	5.302.412	222.00
DN 25	6.3	1 ¼"	1"	150	5.303.411	288.00
DN 25	10	1 ¼"	1"	150	5.303.412	288.00
DN 40	16	2"	1 ½"	150	5.305.411	525.00



Module radio LoRaWAN SX 885F-L

	Article	CHF
Module de communication SX 885 LoRaWAN, pour compteur d'eau Modularis	6.200.233	171.00



pour compteur d'eau NeoVac Modularis

- Module d'émission et de réception radio bidirectionnel (technique S/E)
- Fréquence d'émission radio 868 (863 MHz - 870MHz)
- Puissance d'émission max. 25 mW
- Mémoire 15 valeurs mensuelles
- Alimentation par pile, durée de vie d'env. 10 ans (en fonction des conditions d'utilisation)
- Protection du boîtier IP67
- Programmable avec le milieu, la valeur actuelle et le numéro de compteur
- Le module radio est monté lors de la mise en service

Module radio SX 885F

	Article	CHF
Module de communication SX 885 radio incl. montage, pour compteur d'eau Modularis	6.200.234	156.00



pour compteur d'eau NeoVac Modularis à Q³ 2,5 m³/h jusqu'à 25 m³/h

- Système de radio bidirectionnel. Module d'émission et de réception
- Fréquence d'émission de radio 433 MHz
- Puissance d'émission max. 10 mW
- Mémoire 15 valeurs mensuelles
- Avec identification du sens de rotation
- Alimentation par batterie, durée de vie environ 10 ans (selon les conditions ambiantes)
- Protection du boîtier IP 68
- Programmable avec medium, valeur actuelle et numéro du calculateur

Module M-Bus MOD-M

	Article	CHF
Module de communication MOD-M M-Bus, pour NeoVac Modularis, selon EN 1434-3, IP68 (WZG), pour un terminal avec charge M-Bus standard de 1,5 mA	6.040.022	98.00



pour compteur d'eau NeoVac Modularis

- M-Bus selon EN 1434-4, avec adresse primaire et secondaire
- Avec identification du sens de rotation
- Mémoire de 12 valeurs mensuelles
- Alimentation électrique via M-Bus, avec batterie-tampon, durée de vie env. 8 ans (selon les conditions ambiantes)
- Longueur du câble de raccordement 1 m
- Protection de boîtier IP 68



Module à impulsions MOD-I

	Article	CHF
Module de communication impulsions, Type MOD-I/IP68 (WZG) pour Modularis Standard 1 litre par impulsion, compatible Reed	5.105.624	122.00



1 litre/impulsion, réglé d'usine

- Compatible avec les contacts reed SO selon DIN 43864
- Avec identification du sens de rotation
- Durée de l'impulsion 50 ms (sans rebondissement)
- Alimentation électrique par la batterie, durée de vie env. 8 ans (selon les conditions ambiantes)
- Courant d'impulsion max. 100 mA
- Tension max. 30 V
- Puissance max. 0.5 W
- Longueur du câble de raccordement 1 m
- Protection de boîtier IP 68

Module radio NeoTel wM-Bus FAW

	Article	CHF
Module de communication wM-Bus FAW, pour compteur d'eau NeoVac Modularis MID	6.200.237	85.00



pour compteur d'eau NeoVac Modularis

- Wireless M-Bus (868 Mhz)
- Interface d'optique
- Détection du flux inverse
- Détection de montage
- Détection de manipulation
- Alimentation par batterie, durée de vie environ 12 ans (selon les conditions ambiantes)
- Classe de protection: IP 68



Compteur d'eau multijet Semi-Dry

Pour emploi dans les espaces inondés (par ex. montage dans des tranchées)

- Jeu de chiffres encapsulé étanche / IP 68
- Cadran pivotant à rouleaux, 8 chiffres
- Pour un débit nominal de Q_3 2.5 jusqu'à 25 m³/h
- Pression nominale PN 16 (1.6 MPa)



Variante	MSK	MSKS
Eau froide/chaude	Eau froide, max. 30°C	Eau froide, max. 30°C
Position de montage	horizontal	vertical montant

Diamètre nominal	Q ₃ m ³ /h	Filetage	Longueur mm	Article	CHF
MSK					
DN 15	2.5	¾"	165	5.301.601	188.00
DN 15	2.5	¾"	130	5.301.602	198.00
DN 20	4	1"	220	5.302.600	248.30
DN 20	4	1"	190	5.302.601	196.00
DN 25	6.3	1 ¼"	260	5.303.601	268.00
DN 25	10	1 ¼"	260	5.303.602	268.00
DN 32	10	1 ½"	260	5.304.601	298.00
DN 40	16	2"	300	5.305.601	448.00
DN 50	25	2 ½"	300	5.306.601	448.00



Diamètre nominal	Q3 m³/h	Filetage	Longueur mm	Article	CHF
MSKS					
DN 20	4	1"	105	5.302.702	238.00
DN 25	6.3	1 ¼"	150	5.303.701	298.00



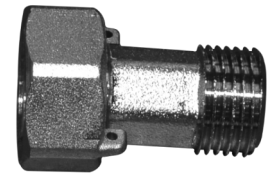
Raccords en laiton

	Article	CHF
Raccord à visser avec joint, Laiton, DN 15, FI 3/4" × FE 1/2", Longueur 37 mm	5.801.101	5.00
Raccord à visser avec joint, Laiton, DN 20, FI 1" × FE 3/4", Longueur 46 mm	5.802.101	5.75
Raccord à visser avec joint, Laiton, DN 25, FI 1 1/4" × FE 1" AG, Longueur 46 mm	5.803.101	9.80
Raccord à visser avec joint, Laiton, DN 32, FI 1 1/2" × FE 1 1/4", Longueur 56 mm	5.804.101	14.00
Raccord à visser avec joint, Laiton, DN 40, FI 2" × FE 1 1/2", Longueur 66 mm	5.805.101	23.75
Raccord à visser avec joint, Laiton, DN 50, FI 2 1/2" × FE 2", Longueur 77 mm	5.805.102	38.28



Raccords en laiton avec union

	Article	CHF
Raccord à visser avec collet et joint, Laiton, DN 20, FI 1" × FE 3/4", Longueur 46 mm	5.802.121	5.75
Raccord à visser avec collet et joint, Laiton, DN 25, FI 1 1/4" × FE 1", Longueur 46 mm	5.803.121	8.85
Raccord à visser avec collet et joint, Laiton, DN 32, FI 1 1/2" × FE 1 1/4", Longueur 56 mm	5.804.121	14.00
Raccord à visser avec collet et joint, Laiton, DN 40, FI 2" × FE 1 1/2", Longueur 66 mm	5.805.121	22.00



Gabarits, jointage plat

	Article	CHF
Gabarit, Type: à joint plat, Diamètre nominal: DN 15, Longueur: 80 mm, Matériau: Laiton, Filetage: 3/4" FE	5.901.005	39.00
Gabarit, Type: à joint plat, Diamètre nominal: DN 15, Longueur: 130 mm, Matériau: Laiton, Filetage: 3/4" FE	5.901.007	45.00
Gabarit, Type: à joint plat, Diamètre nominal: DN 20, Longueur: 110 mm, Matériau: Laiton, Filetage: 1" FE	5.902.006	30.00
Gabarit, Type: à joint plat, Diamètre nominal: DN 20, Longueur: 130 mm, Matériau: Laiton, Filetage: 1" FE	5.902.007	33.00



Crédité en cas de retour, selon conditions de vente.

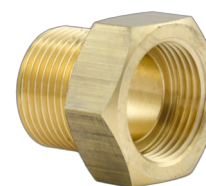
Raccords de prolongation en laiton

	Article	CHF
Raccord de réduction avec joint, en laiton, DN 25/20, (1 1/4" x 1") x 20 mm	5.803.131	38.00
Raccord de réduction avec joint, en laiton, DN 32/20 (1 1/2" x 1") x 20 mm	5.804.131	68.00
Raccord de réduction avec joint, en laiton, DN 32/25 (1 1/2" x 1 1/4") x 20 mm	5.804.132	65.00
Raccord de réduction avec joint, en laiton, DN 40/25 (2" x 1 1/4") x 20 mm	5.805.130	81.00
Raccord de réduction avec joint, en laiton, DN 40/32 (2" x 1 1/2") x 20 mm	5.805.131	92.00
Raccord de réduction avec joint, en laiton, DN 50/25 (2 1/2" x 1 1/4") x 20 mm	5.806.130	110.00
Raccord de réduction avec joint, en laiton, DN 50/32 (2 1/2" x 1 1/2") x 20 mm	5.806.131	115.00
Raccord de réduction avec joint, en laiton, 2 3/8" x 1 1/2" x 20 mm	5.806.132	115.00



Raccords de rallonge

	Article	CHF
Raccord de rallonge avec joint, en laiton, DN 20/20 (1") x 30 mm	5.803.138	27.50
Raccord de rallonge avec joint, en laiton, DN 20/20 (1") x 85 mm	5.803.139	42.00
Raccord de rallonge avec joint, en laiton, DN 20/20 (1") x 95 mm	5.803.141	42.00
Raccord de rallonge avec joint, en laiton Messing, DN 25/25 (1 1/4") x 55 mm	5.803.147	49.50
Raccord de rallonge avec joint, en laiton Messing, DN 25/25 (1 1/4") x 70 mm	5.803.142	56.00
Raccord de rallonge avec joint, en laiton Messing, DN 32/32 (1 1/2") x 70 mm	5.803.143	84.00
Raccord de rallonge avec joint, en laiton, DN 40/40 (2") x 50 mm	5.803.144	110.00



Clapet de non-retour

	Article	CHF
Clapet de non-retour, DN 15/1/2" WM	5.110.015	7.50
Clapet de non-retour, DN 20/3/4" WM	5.110.020	7.50
Clapet de non-retour, DN 25/1" WM	5.110.025	13.00
Clapet de non-retour, DN 32/1 1/4" WM	5.110.032	28.00
Clapet de non-retour, DN 40/1 1/2" WM	5.110.040	42.00





Anneau fileté

	Article	CHF
Anneau fileté, FI 3/4" × FE 1", longueur de montage constante, prémonté	5.802.011	9.50
Anneau fileté, FI 3/4" × FE 1 1/4", longueur de montage constante	5.802.019	30.00
Anneau fileté, FI 3/4" × FE 1 1/2", longueur de montage constante	5.802.018	35.00
Anneau fileté, FI 1" × FE 1 1/4", longueur de montage constante	5.802.016	31.92
Anneau fileté, FI 1 1/4" × FE 1 1/2", longueur de montage constante	5.802.013	32.00
Anneau fileté, FI 1 1/4" × FE 2", longueur de montage constante	5.802.017	58.13
Anneau fileté, FI 2" × FE 2 3/8", longueur de montage constante	5.500.122	75.00
Anneau fileté, FI 2" × FE 2 1/2", longueur de montage constante	5.500.121	75.00



Mamelon fileté double

	Article	CHF
Mamelon double, avec filetage extérieur 1" en laiton, BL 33 mm	7.503.113	17.00
Mamelon double, avec filetage extérieur 1" × 1 1/4" en laiton, BL 36 mm	7.503.114	44.00
Mamelon double, avec filetage extérieur 2" en laiton, BL 62 mm	7.505.111	61.00



Joint pour raccord, en matière synthétique, épaisseur 2 mm

	Article	CHF
Joint pour compteur d'eau, en plastique, DN 20, 30 × 23,5 × 2 mm, 1", collet	5.800.041	0.65
Joint pour compteur d'eau, Plastique, DN 25, 38 × 29,5 × 2 mm, 1 1/4", collet	5.800.042	1.00
Joint pour compteur d'eau, en plastique, DN 32, 45,5 × 36,5 × 2 mm, 1 1/2", collet	5.800.043	3.70
Joint pour compteur d'eau, en plastique, DN 40, 55 × 43,5 × 2 mm, 2" (collet)	5.800.044	3.70
Joint pour compteur d'eau, en plastique, DN 50, 72 × 60 × 2 mm, 2 1/2", collet	5.800.046	4.00



pour raccords avec union



Joint pour raccord, en matière Garlock, épaisseur 2 mm

	Article	CHF
Joint pour compteur d'eau, en Garlock, DN 20, 23 × 30 × 2 mm 1", collet	5.800.133	0.55
Joint pour compteur d'eau, en Garlock, DN 25, 29 × 38 × 2 mm 1 1/4", collet	5.800.134	0.35
Joint pour compteur d'eau, en Garlock, DN 32, 36 × 47 × 2 mm 1 1/2", collet	5.800.135	0.50
Joint pour compteur d'eau, en Garlock, DN 40, 43 × 54 × 2 mm 2", collet	5.800.136	0.60



pour raccords avec union

Joints pour raccord, épaisseur 2 mm

	Article	CHF
Joint pour compteur d'eau, en Garlock, DN 15, 14 × 24 × 2 mm 3/4"	5.800.032	0.35
Joint pour compteur d'eau, en Garlock, DN 20, 20 × 30 × 2 mm 1"	5.800.033	0.30
Joint pour compteur d'eau, en Garlock, DN 25, 25 × 39 × 2 mm 1 1/4"	5.800.034	0.60
Joint pour compteur d'eau, en Garlock, DN 32, 32 × 45 × 2 mm 1 1/2"	5.800.035	0.80
Joint pour compteur d'eau, en Garlock, DN 40, 39 × 56 × 2 mm 1 1/2"	5.800.036	0.90
Joint pour compteur d'eau, en Garlock, DN 50, 49 × 72 × 2 mm 2"	5.800.037	2.00



pour raccords sans union



Étrier de raccordement de compteur d'eau

	Article	CHF
Étrier de connexion compteur d'eau, DN 20, Q3 4,0, 1" FI × 1" FE, BL 105 mm, acier inox	5.801.212	150.00
Étrier de connexion compteur d'eau, DN 20, Q3 4,0, 3/4" FI × 3/4" FE, BL 190 mm, acier inox	5.801.201	130.00
Étrier de connexion compteur d'eau, DN 20, Q3 4,0, 1" FI × 3/4" FE, BL 220 mm, acier inox	5.801.202	145.00
Étrier de connexion compteur d'eau, DN 20, Q3 4,0, 1" FI × 1" FE, BL 220 mm, acier inox	5.801.206	145.00
Étrier de connexion compteur d'eau, DN 20, Q3 4,0, 1" FI × 1 1/4" FE, BL 220 mm, acier inox	5.801.207	160.00
Étrier de connexion compteur d'eau, DN 25, Q3 6,3, 1 1/4" FI × 1" FE, BL 260 mm, acier inox	5.801.203	220.00
Étrier de connexion compteur d'eau, DN 25, Q3 6,3, 1 1/4" FI × 1 1/4" FE, BL 260 mm, acier inox	5.801.208	280.00
Étrier de connexion compteur d'eau, DN 25, Q3 6,3, 1 1/4" FI × 1 1/2" FE, BL 260 mm, acier inox	5.801.211	305.00
Étrier de connexion compteur d'eau, DN 32, Q3 10,0, 1 1/4" FI × 1 1/4" FE, BL 260 mm, acier inox	5.801.204	270.00
Étrier de connexion compteur d'eau, DN 40, Q3 16,0, 1 1/2" FI × 2" FE, BL 300 mm, acier inox	5.801.205	580.00
Étrier de connexion compteur d'eau, DN 40, Q3 16,0, 2" FI × 2" FE, BL 300 mm, acier inox	5.801.209	625.00
Étrier de connexion compteur d'eau, DN 50, Q3 25,0, 2" FI × 2" FE, BL 300 mm, acier inox	5.801.213	625.00



en acier inox, avec raccord d'adaptation en longueur

Raccords express de plombage

	Article	CHF
Raccord express de plombage deux parties, DN 20, PA neutre	5.110.062	2.20
Raccord express de plombage deux parties, DN 25, PA neutre	5.110.063	2.70
Raccord express de plombage deux parties, DN 40	5.110.064	2.50
Raccord express de plombage deux parties, DN 32	5.110.065	3.40



Plombage

	Article	CHF
Plombage, Plastique, D 9 mm, jaune, unité de vente de 1000 pcs	9.500.011	0.10





Pinces de plombage

	Article	CHF
Pinces de plombage, avec gravure y compris les coûts de cliché	9.500.018	260.00
Pince de plombage découpe latérale, L 15,5 cm, avec poignées de couleur bleu	9.500.019	190.00



Écarteur pour compteur d'eau

	Article	CHF
Écarteur, pour compteur d'eau DN 20 à DN 40 en acier inox	5.509.021	480.00



Outil auxiliaire pour remplacer facilement les compteurs d'eau. Force de tension/traction en direction axiale 10 kN (1t).

Racloir pour raccord

	Article	CHF
Racloir pour raccord, pour raccords à visser DN 20	9.500.041	130.00
Racloir pour raccord, pour raccords à visser DN 25	9.500.042	130.00
Racloir pour raccord, pour raccords à visser DN 32	9.500.043	130.00



pour enlever facilement les joints des compteurs d'eau

Lame de rechange

	Article	CHF
Lames de rechange pour racloir pour raccord, pour DN 20	9.500.051	73.00
Lames de rechange pour racloir pour raccord, pour DN 25	9.500.052	73.00
Lames de rechange pour racloir pour raccord, pour DN 32	9.500.053	73.00





Compteur d'eau froide et chaude Woltman

Equipement optionnel possible avec les générateurs Reed et générateur d'impulsions Opto

- Bloc de mesure étalonnable et remplaçable
- Position de montage horizontale ou verticale
- Précision de mesure supérieure grâce au bloc de mesure étanche
- Soulagement du roulement hydraulique
- Revêtement plastique résistant à l'usure
- Homologué DVGW et MID
- Totalisateur à rouleaux étanches en verre / cuivre IP 68
- Ensemble de la tête, totalisateur inclus, pivote sur 350° pour permettre une meilleure lisibilité
- Sorties des mesures intégrées de série
- Montage de capteurs pour comptage à distance (numérique) et mesure du débit (analogique) possible ultérieurement sur place, sans nuire à la certification



Variantes	MWN-NKOP
Eau froide/chaude	Eau froide, max. 30°C
Position de montage	vertical ou horizontal

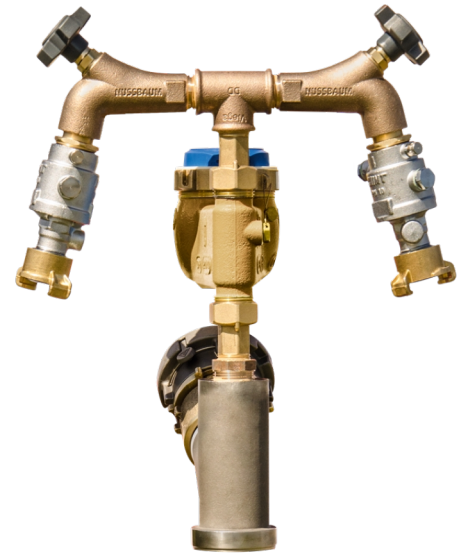
Diamètre nominal	Q ₃ m ³ /h	Pression nominale	Longueur mm	Article	CHF
MWN-NKOP					
DN 50	40	PN 16	200	5.106.401	820.00
DN 65	63	PN 16	200	5.107.401	920.00
DN 80	100	PN 16	225	5.108.401	1,007.00
DN 100	160	PN 16	250	5.109.401	1,235.00
DN 125	250	PN 16	250	5.109.402	1,780.00
DN 200	630	PN 16	350	5.109.404	3,518.00
DN 250	1000	PN 16	450	5.109.405	4,930.00
DN 300	1600	PN 16	500	5.109.406	5,190.00
DN 150	400	PN 16	300	5.109.407	2,500.00



Répartiteur pour hydrante NeoVac

Pour mesurer l'eau consommée sur les chantiers ou les systèmes d'irrigation. Avec compteur NeoVac Modularis agréé MID.

- Compteur d'eau froide Modularis MTKS-M
- Pièce en Y 30° pour hydrante avec Storz C
- Raccord d'obturation Storz avec chaîne
- valve d'arrêt avec poignée en plastique
- Séparateur vertical descendant 1"
- Pression nominale PN 16 (1.6 MPa)
- Autre option sur demande



Variante	MTKS-M
Position de montage	vertical montant

Diamètre nominal	Pression nominale	Article	CHF
MTKS-M			
DN 20	PN 16	5.106.900	2,216.36

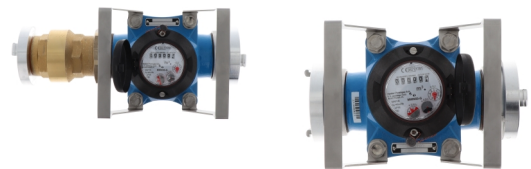


Le compteur d'eau pour hydrante de NeoVac

Que ce soit pour la mesure sur les chantiers ou dans le domaine communal, vous bénéficierez d'une mesure efficace de l'eau avec notre compteur mécanique pour hydrante. Le nouveau compteur pour hydrante NeoVac est le fruit de notre longue expérience et séduit par sa précision de mesure constante et sa longue durée de vie due à son corps robuste.



- Pour prélever l'eau en dessous et au-dessus des bouches
- Excellente durabilité de mesure grâce au relâchement hydraulique
- Ensemble de la tête, totalisateur inclus, pivotant sur 360° pour permettre une meilleure lisibilité
- Totalisateur à rouleaux étanches en verre/cuivre IP 68
- Sortie pour transmission de données intégrée de série
- Possibilité de montage ultérieur sur site de capteurs pour comptage à distance (numérique) et mesure du débit (analogique)
- Possibilité de montage horizontal ou vertical
- Couvercle pour protéger le totalisateur
- Possibilité d'exécution avec filetage ou couplage fixe



Type	Diamètre nominal	Q3 m ³ /h	Article	CHF
avec clapet anti-retour				
MWN	DN 50	40	5.106.720	1,642.00
avec deux raccords Storz de type « C »				
MWN	DN 50	40	5.106.710	1,168.00
avec disconnecteur de type « BA-VO »				
MWN	DN 50	40	5.106.730	2,788.00



Disconnecteur BA-VO, Pression nominale PN 10, horizontal, Storz sur filetage

	Article	CHF
Disconnecteur BA-VO, en acier inox/laiton, 1x Storz C et FE 1x 2", verrouillable, avec tasseau	5.800.563	1,149.00
Disconnecteur BA-VO, en acier inox/laiton, 1x Storz B et FE 1x 2", verrouillable, avec tasseau	5.800.564	1,130.00



Disconnecteur BA-VO, Pression nominale PN 10, horizontal, Storz sur Storz

	Article	CHF
Disconnecteur BA-VO, en acier inox/laiton horizontal, avec 2x Storz C, incl. tamis plat, verrouillable	5.800.591	1,295.00
Disconnecteur BA-VO, en acier inox/laiton horizontal, avec 2x Storz B, tamis incl., entrée tasseau fermant	5.800.593	1,515.00



Disconnecteur F1, Pression nominale PN 16, horizontal, Storz sur Storz

	Article	CHF
Disconnecteur F1, 3" avec 2 x Storz B, tamis plat incl. et tamis plat et tasseau W270	5.800.598	1,820.00



Cartouche

	Article	CHF
Cartouche KN000, Pour disconnecteur BA-VO, clapet de non-retour incl. (entrée)	5.800.511	462.00
Cartouche KN000, en plastique, pour disconnecteur BA-VO, côté sortie	5.800.513	175.00





Joint

	Article	CHF
Joint pour bouchon de fermeture de disconnecteur type BA, Ø 13 x 17 x 2 mm	5.800.601	3.20
Joint plat, Ø 65 x 82 x 3 mm, NBR 80 +/- 5° Shore, caoutchouc, pour disconnecteur type BA	5.800.605	7.60



Malette d'essai de pression différentielle

	Article	CHF
Malette d'essai, essai de pression différentielle, pour le disconnecteur de type BA	5.800.599	3.400.00



Contrôle du disconnecteur / Contrôle sur place

	Article	CHF
Contrôle annuel, Disconnecteur de type BA-VO	9.903.001	65.00

Maintenance annuelle avec certificat d'essai. Inclu forfait de déplacement. Le prix s'entend net.



Disconnecteur BA-I, Pression nominale PN 10, vertical descendant

	Article	CHF
Disconnecteur BA-I, vertical descendant, avec FI 3/4"-FE 3/4" (MS)	5.800.571	210.00
Disconnecteur BA-I, vertical descendant, avec FI 1" FE 1" (MS)	5.800.572	210.00



Joint

	Article	CHF
Joint pour bouchon de fermeture de disconnecteur type BA, Ø 13 x 17 x 2 mm	5.800.601	3.20
Joint étanche à klingérite, en caoutchouc, Ø 26 x 18 x 2 mm, pour disconnecteur BA-I	5.800.602	3.20
Joint étanche à klingérite, en caoutchouc, Ø 30 x 21 x 2 mm, pour disconnecteur BA-I	5.800.603	3.20
Joint de siège, Ø 18 x 26 x 5,5 mm, pour disconnecteur BA-I	5.800.604	5.20
Joint plat, Ø 65 x 82 x 3 mm, NBR 80 +/- 5° Shore, caoutchouc, pour disconnecteur type BA	5.800.605	7.60



Malette d'essai de pression différentielle

	Article	CHF
Malette d'essai, essai de pression différentielle, pour le disconnecteur de type BA	5.800.599	3.400.00



Contrôle du disconnecteur / Contrôle sur place

	Article	CHF
Contrôle annuel, Disconnecteur de type BA	9.903.002	15.00

Maintenance annuelle avec certificat d'essai. Inclu forfait de déplacement. Le prix s'entend net.



Disconnecteur B-FW de type F2

	Article	CHF
Disconnecteur B-FW de type F2, avec 1x accouplement fixe et 1x Storz rotatif, avec tamis plat et poignée, PN 16, débit 1600 L/min, chute de pression sous 1 bar	5.800.584	2,285,00





Tamis de protection pour combineur d'hydrants

	Article	CHF
Tamis, pour compteur d'hydrants, DN 50, 55,65 x 3 mm, trou de tamis Ø 4,2 mm, laiton nickelé	5.800.506	62.00
Tamis, pour compteur d'hydrants, DN 80, 72 x 9 mm, trou tamis Ø 4,2 mm, nickelé	5.800.505	66.00



Raccords en Y

	Article	CHF
Raccord en Y 30°, pour borne d'incendie avec FI 1", pour WZ Qn 2,5, sortie Storz C-52 avec serrure	5.106.761	1,155.00
Raccord en Y 30°, pour borne d'incendie avec FI 1", pour WZ Qn 2,5, sortie Storz B-75 avec serrure	5.107.761	1,313.00



Raccords-C Storz, acier inoxydable-laiton

	Article	CHF
Raccord fixe C Storz 55, FI 2", rotatif, verrouillage, cliquet	5.806.038	249.00
Raccord fixe C Storz 55, FE 2", rotatif, verrouillage, cliquet, serrure, joint d'étanchéité/d'aspiration	5.806.041	335.00
Raccord fixe C Storz 55, FI 2", rotatif, verrouillage, cliquet, serrure, joint d'étanchéité/d'aspiration	5.806.042	375.00



Raccords-B Storz, acier inoxydable

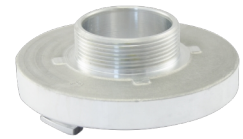
	Article	CHF
Raccord fixe B Storz 75, FE 2", joint d'étanchéité/d'aspiration	5.806.046	175.00
Raccord fixe B Storz 75, FE 2", rotatif, cliquet, joint d'étanchéité/d'aspiration	5.806.048	168.00





Raccords-B Storz, aluminium

	Article	CHF
Raccord fixe B Storz 75, FE 2 1/2", aluminium	5.806.071	33.00



Compteur d'eau froide et chaude Woltman

	Article	CHF
Émetteur Reed, Eau froide/chaude: Eau froide, max. 30°C, Homologation: conforme MID	5.105.603	104.00



- Bloc de mesure étalonnable et remplaçable
- Position de montage horizontale ou verticale
- Précision de mesure supérieure grâce au bloc de mesure étanche
- Soulagement du roulement hydraulique
- Revêtement plastique résistant à l'usure
- Homologué DVGW et MID
- Totalisateur à rouleaux étanches en verre / cuivre IP 68
- Ensemble de la tête, totalisateur inclus, pivote sur 350° pour permettre une meilleure lisibilité
- Sorties des mesures intégrées de série
- Montage de capteurs pour comptage à distance (numérique) et mesure du débit (analogique) possible ultérieurement sur place, sans nuire à la certification



Gabarits, zingué au feu

	Article	CHF
Gabarit, Type: Bride, Diamètre nominal: DN 40, Pression nominale: PN 16, Longueur: 200 mm, Matériau: zingué au feu, Contre-bride: 4 trous	5.905.151	440.00
Gabarit, Type: Bride, Diamètre nominal: DN 50, Pression nominale: PN 16, Longueur: 200 mm, Matériau: zingué au feu, Contre-bride: 4 trous	5.906.151	440.00
Gabarit, Type: Bride, Diamètre nominal: DN 50, Pression nominale: PN 16, Longueur: 300 mm, Matériau: zingué au feu, Contre-bride: 4 trous	5.906.153	440.00
Gabarit, Type: Bride, Diamètre nominal: DN 65, Pression nominale: PN 16, Longueur: 200 mm, Matériau: zingué au feu, Contre-bride: 4 trous	5.907.151	532.00
Gabarit, Type: Bride, Diamètre nominal: DN 100, Pression nominale: PN 16, Longueur: 250 mm, Matériau: zingué au feu, Contre-bride: 8 trous	5.909.151	630.00
Gabarit, Type: Bride, Diamètre nominal: DN 125, Pression nominale: PN 16, Longueur: 250 mm, Matériau: zingué au feu, Contre-bride: 8 trous	5.909.152	800.00
Gabarit, Type: Bride, Diamètre nominal: DN 150, Pression nominale: PN 16, Longueur: 300 mm, Matériau: zingué au feu, Contre-bride: 8 trous	5.909.153	900.00
Gabarit, Type: Bride, Diamètre nominal: DN 200, Pression nominale: PN 16, Longueur: 350 mm, Matériau: zingué au feu, Contre-bride: 12 trous	5.909.154	1,100.00
Gabarit, Type: Bride, Diamètre nominal: DN 250, Pression nominale: PN 16, Longueur: 450 mm, Matériau: zingué au feu, Contre-bride: 12 trous	5.909.155	1,360.00
Gabarit, Type: Bride, Diamètre nominal: DN 300, Pression nominale: PN 16, Longueur: 500 mm, Matériau: zingué au feu, Contre-bride: 12 trous	5.909.156	1,490.00



Crédité en cas de retour, selon conditions de vente.



Promag W400, version bridée pour une température du liquide de 80°C max.

Appareil compact avec affichage numérique contrôlé par microprocesseur. Zéro stable grâce à la compensation automatique des tensions parasites, plage de mesure et sorties de signal programmées selon le tableau. Aucune pièce mobile dans l'élément de mesure, donc résistant à l'usure et demande peu de maintenance. Puissance absorbée minimale, tension de 230 V, type de protection IP 68, sortie d'impulsion Open-Collector, séparation galvanique. Conductibilité minimale de 5 pS/cm. Brides selon DIN 2501



- Température ambiante -10°C à +60°C
- Avec permis international d'eau potable
- Débitmètre de revêtement : Jusqu'au polyuréthane DN 50, à partir de caoutchouc dur DN 65

Variantes	W400
Eau froide/chaude	température du liquide de 80°C max.
Position de montage	vertical ou horizontal



Diamètre nominal	Contre-bride	Pression nominale	Longueur mm	Article	CHF
W400					
DN 25	4 trous	PN 40	200	4.150.025	4,430.00
DN 32	4 trous	PN 40	200	4.150.032	4,430.00
DN 40	4 trous	PN 40	200	4.150.040	4,430.00
DN 50	4 trous	PN 40	200	4.150.050	4,430.00
DN 65	8 trous	PN 40	200	4.150.065	4,750.00
DN 80	8 trous	PN 40	200	4.150.080	4,800.00
DN 100	8 trous	PN 40	250	4.150.100	5,000.00
DN 125	8 trous	PN 40	250	4.150.125	5,260.00
DN 150	12 trous	PN 40	300	4.150.150	5,720.00
DN 200	12 trous	PN 10	350	4.150.200	5,770.00
DN 250	12 trous	PN 10	450	4.150.250	7,265.00



Gabarits, zingué au feu

	Article	CHF
Gabarit, Type: Bride, Diamètre nominal: DN 25, Pression nominale: PN 16, Longueur: 200 mm, Matériau: zingué au feu, Contre-bride: 4 trous	5.903.151	280.00
Gabarit, Type: Bride, Diamètre nominal: DN 32, Pression nominale: PN 16, Longueur: 200 mm, Matériau: zingué au feu, Contre-bride: 4 trous	5.904.151	385.00
Gabarit, Type: Bride, Diamètre nominal: DN 40, Pression nominale: PN 16, Longueur: 200 mm, Matériau: zingué au feu, Contre-bride: 4 trous	5.905.151	440.00
Gabarit, Type: Bride, Diamètre nominal: DN 50, Pression nominale: PN 16, Longueur: 200 mm, Matériau: zingué au feu, Contre-bride: 4 trous	5.906.151	440.00
Gabarit, Type: Bride, Diamètre nominal: DN 100, Pression nominale: PN 16, Longueur: 250 mm, Matériau: zingué au feu, Contre-bride: 8 trous	5.909.151	630.00
Gabarit, Type: Bride, Diamètre nominal: DN 125, Pression nominale: PN 16, Longueur: 250 mm, Matériau: zingué au feu, Contre-bride: 8 trous	5.909.152	800.00
Gabarit, Type: Bride, Diamètre nominal: DN 150, Pression nominale: PN 16, Longueur: 300 mm, Matériau: zingué au feu, Contre-bride: 8 trous	5.909.153	900.00
Gabarit, Type: Bride, Diamètre nominal: DN 200, Pression nominale: PN 16, Longueur: 350 mm, Matériau: zingué au feu, Contre-bride: 12 trous	5.909.154	1,100.00
Gabarit, Type: Bride, Diamètre nominal: DN 250, Pression nominale: PN 16, Longueur: 450 mm, Matériau: zingué au feu, Contre-bride: 12 trous	5.909.155	1,360.00



Crédité en cas de retour, selon conditions de vente.

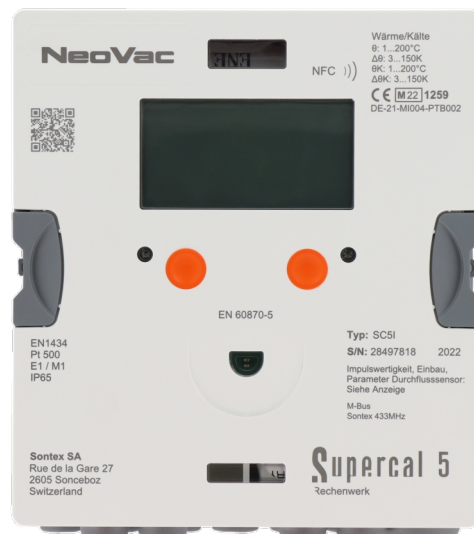


Calculateur highend Supercal 5

Calculateur multifonction pour compteur de chaleur, compteur de froid ou compteur combiné de chaleur et de froid

Calculateur Supercal 5

- Technique de mesure ultraprécise avec cycles de mesure de la température de 3 (sur secteur) à 10 secondes (sur batterie)
- Enregistreur de données entièrement configurable avec mémoire pour jusque 2175 valeurs et nombreuses possibilités de saisie
- Concept d'utilisation et de lecture simple avec affichage des valeurs actuelles, des valeurs au jour de référence, des valeurs mensuelles et des configurations
- Sonde de température à deux ou quatre conducteurs sans préconfiguration
- Nombreuses possibilités de communication de série : Interface M-Bus intégrée selon EN 1434-3, Interface optique selon IEC 62056-21:2002, 2 entrées d'impulsions / d'état et 2 sorties d'impulsions / d'état Open Drain
- Modules Plug and Play en option (remplacement ou extension) sans impact sur l'homologation : Module avec 2 sorties analogiques (0..20 mA, 4..20 mA, 0(2)..10 VDC), Module avec 2 entrées numériques (état / impulsions), Module avec 2 sorties numériques (état / impulsions), Module M-Bus, Module d'enregistrement de données BACnet/Modbus
- Plage de température: selon MID 1 – 200°C (absolu -20 – 200°C) (compteur chaud et froid), Différence de température Δt : selon MID 3 – 150 K (absolu 1 – 150 K), Résolution température (affichage): t 0.1 K, Δt 0.01 K, Limite de détection: 0.2 K



Variantes	SC 51 BU	SC 51 F-BU
Communication	M-Bus	Radio, interface M-Bus
Valeur d'impulsions	Librement programmable	Librement programmable
Sortie d'impulsions	2 Open-Collector M-Bus	2 Open-Collector radio
Entrée d'impulsion	2	2

Type	Article	CHF
SC 51 BU		
M-Bus	1.500.003	420.00
SC 51 F-BU		
Radio	1.500.005	495.00



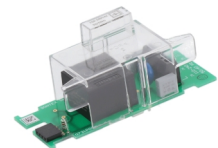
Module à pile (-B-)

	Article	CHF
Module à batterie (-B-), pour Supercal 5 (intégré)	1.500.011	95.00



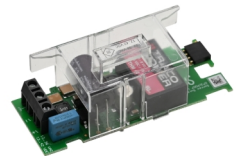
Module secteur 230 V

	Article	CHF
Module d'alimentation 230 V	1.500.015	95.00



Module secteur 12-36 VAC / 12-42 VDC

	Article	CHF
Module d'alimentation 12-36 VAC/12-42 VDC	1.500.013	135.00



Module 2 sorties analogiques

	Article	CHF
Module de communication analogique, deux sorties analogiques 0-24 mA, 0-10 V	1.500.031	660.00



Module Modbus / BACnet

	Article	CHF
Module de communication Modbus/BACnet	1.500.025	260.00





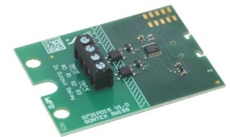
Module M-Bus

	Article	CHF
Module de communication M-Bus	1.500.024	145.00



Module 2 sorties numériques

	Article	CHF
Module de communication numérique, deux sorties numériques	1.500.022	160.00



Module 2 entrées numériques

	Article	CHF
Module de communication numérique, deux entrées numériques	1.500.023	200.00



Module LON

	Article	CHF
Module de communication LON	1.500.026	265.00



Module LoRaWAN

	Article	CHF
Module de communication LoRaWAN	1.500.027	130.00





Palpeur optique Type RS-232C

	Article	CHF
Palpeur optique RS-232 C	3.500.902	470.00



Pour tous les modeles rond standard pour prises Opto.

- Relais optique d'après la norme EN 62056 (IEC1107)
- Vitesse de transmission 50-19'200 Baud
- Transmission en série-bit : semi-duplex
- Niveau d'interface possible : V.24,TTL et TTL nier
- Alimentation de courant d'interface sérieelle (4-12V) ou avec tension de système
- Courant absorbé aprox. 3,5 mA
- Magnetique, valeurs pôle nord
- Force magnetique, 15 N

Palpeur optique Type USB

	Article	CHF
Palpeur optique USB-A	3.500.903	470.00



Pour tous les modeles rond standard pour prises Opto.

- Relais optique d'après la norme EN 62056 (IEC1107)
- Vitesse de transmission 50-19'200 Baud
- Transmission en série-bit : semi-duplex
- Niveau d'interface possible : V.24,TTL et TTL nier
- Alimentation de courant d'interface sérieelle (4-12V) ou avec tension de système
- Courant absorbé aprox. 3,5 mA
- Magnetique, valeurs pôle nord
- Force magnetique, 15 N

USB convertisseur - RS-232 sériel

	Article	CHF
USB convertisseur - RS232 sériel, Type UC232A	6.500.321	80.00



- Convertisseur de USB sur interface port de serie
- Interface externe RS-232 avec PnP
- Pour PC, ordinateurs portable

Module d'impulsions radio SX 960F/1

	Article	CHF
Module de communication SX 960/1 radio/pouls, IP54, entrée 2 impulsions, batterie longue durée env. 10 ans, pour le relevé de compteur	1.910.051	90.00



Pour relevé des compteurs, comprenant valeurs mensuelles, avec pile durée 10 ans, avec mémorisation des données (valeur mensuelle 15). Système de radio fréquence 433 MHz, max. 10 mW et antenne intégrée.

- 2 entrées d'impulsions pour énergie et volume d'un compteur de chaleur
- Ou impulsions d'énergie de 2 calculateurs de compteurs de chaleur
- Ou pour 2 entrées d'impulsions de 2 compteurs de chaleur
- Ou pour 1 entrée d'impulsions pour énergie et 1 entrée d'impulsions pour compteur d'eau
- Classe de protection IP 54
- Dimension l = 115 mm, l = 80 mm, p = 58 mm

Assortiment radio Supercom SX 636

	Article	CHF
Set radio avec câble et chargeur Supercom SX 636	1.930.011	1,525.00



pour la lecture mobile et bidirectionnelle des données, vente seulement pour les communes

- Lecture de toutes les données de compteur mémorisées et prêtes à l'envoi par radio
- Paramétrage des modules radio tels que date, heure fluide, etc.
- Procédé FSK, bidirectionnel, Fréquence 433.82 MHz
- Interface Bluetooth et USB
- Clip de ceinture chargeur et mallette incl.

Outils logiciels Supercom (à partir d'Android 4.1), licence de 2 ans

	Article	CHF
Software Superprog, à partir d'Android 10.0, licence pour 2 ans	6.500.077	300.00
Logiciel Tools Supercom, à partir d'Android 4.1, licence pour 2 ans	6.500.078	300.00

Application pour appareils Android



Programme de relevé pour PC

	Article	CHF
Programme de relevé, pour PC Windows	6.500.009	1,050.00

À partir de systèmes d'exploitation Windows 98, 98SE, ME, NT, 2000, XP, Windows 7, exclu êtes Windows Vista et 64-Bit version. Fréquence de processeur min. 500 MHz, mémoire RAM de 128 MB, encombrement env. 40 MB, interface RS-232

Lecture de :

- Compteurs à relever manuellement
- Appareils avec interface optique (optocoupleur adéquat nécessaire)
- Tous les types d'appareils sur le M-Bus et le STX-Bus

Adaptation logiciel spécifique pour l'objet

	Article	CHF
Adaptations logicielles spécifiques à l'immeuble, Forfait	6.500.005	400.00

Fichier des immeubles par centrale. Pour le programme de relevé ou NeoNet Basic III.

Software

	Article	CHF
Installation du logiciel et instruction, par heure, hors trajet	6.500.025	165.00



La directive appareils de mesure (MID)

La directive européenne sur les appareils de mesure (Measurement Instruments Directive, abrégé MID), réglemente et harmonise le processus de fabrication ainsi que les exigences de performance pour les appareils de mesure. Cette directive est appliquée depuis 30.10.2006 dans les pays membres de l'UE et en Suisse. La MID a une durée de validité de 10 ans.

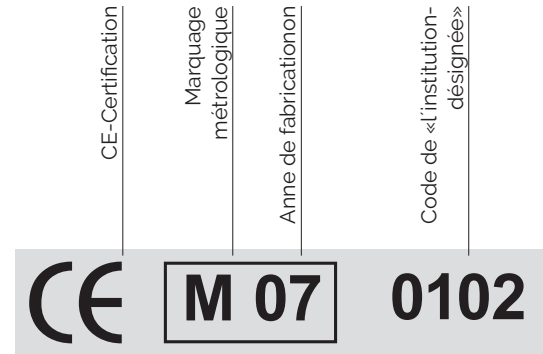
Cela signifie qu'à partir de 30.10.2016, ne seront mis dans le marché que des compteurs conformes à la nouvelle norme. La directive se trouve dans la DIN EN 14154 avec les annexes respectives.

- MI-001 concerne compteurs d'eau
- MI-004 concerne compteurs d'énergie

Débits caractéristiques

Désignation selon MID			
Compteur d'eau		Compteur d'eau	
Débit minimal	qi	Débit minimum	Q ₁
Débit nominal	qp	Débit transitoire	Q ₂
Débit maximal	qs	Débit permanent	Q ₃
		Débit de surcharge	Q ₄

Certification



Tailles de compteur

Désignation selon MID	
Compteur d'énergie qp	Compteur d'eau selon Q ₃
0.6	1.0 / 10 / 100 / 1'000
1.0	1.6 / 16 / 160 / 1'600
1.5	2.5 / 25 / 250 / 2'500
2.5	4.0 / 40 / 400 / 4'000
3.5	6.3 / 63 / 630 / 6'300

Classes de mesure

Désignation selon MID	
Mesure de chaleur	Mesure de froid
Classe 1	-
Classe 2	Classe 2

- (Mesure de froid seulement classe 2 ou bien classe 3)

Calcul des valeurs de comptage Q_n / Q₃

$$Q_n = Q_3 / 3 \times 2$$

$$Q_3 = Q_n / 2 \times 3$$

Désignation selon MID compteur d'eau		
Q ₃ / Q ₁ = R	Q ₂ / Q ₁	Q ₄ / Q ₃
R 10.0 / 100	1.6	1.25
R 12.5 / 125		
R 16.0 / 160		
R 20.0 / 200		
R 25.0 / 250		
R 31.5 / 315		
R 40.0 / 400		
R 50.0 / 500		
R 63.0 / 630		
R 80.0 / 800		



Compteur d'eau/Directives de montage

Remarques générales

- Le montage doit être effectué par un spécialiste qualifié.
- Les compteurs d'eau sont des appareils de mesure et doivent être manipulés avec soin.
- Lors du montage, utiliser uniquement les joints originaux fournis. Il est interdit d'utiliser du chanvre ou des rubans d'étanchéité.
- Lorsque le compteur est monté, n'effectuer aucuns travaux de soudage sur la tuyauterie à une distance de moins de 50 cm du compteur.
- Selon la qualité de l'eau, un traitement de l'eau potable peut être nécessaire.
- La garantie ne s'applique que si ces instructions et les règles techniques reconnues sont respectées.
- Lors du montage du compteur, respecter les normes DIN 1988 / EN 806 et DIN EN 14154.

Stockage

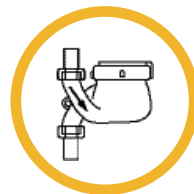
- Pour assurer une protection contre les dommages et les saletés, il faut les enlever de l'emballage uniquement juste avant le montage.
- Le stockage doit dans tous les cas être effectué hors gel.
- En cas de risque de gel, l'installation doit être vidangée ou le compteur doit au moins être démonté.

Remarques pour la première installation

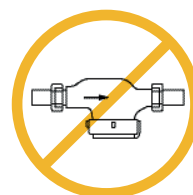
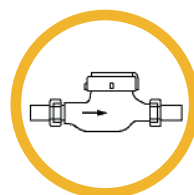
- Observer impérativement les positions de montage admissibles. Pour les compteurs mécaniques, le montage la tête en bas est dans tous les cas interdit. Observer le croquis.
- Les compteurs prévus pour montage montant ou descendant doivent être montés exclusivement dans la position de montage correspondante.
- Les lignes d'entrée et de sortie sont en fonction de l'appareil.
- jusqu'à $Q_3 = 4$ - pas de lignes d'entrée et de sortie nécessaires
- à partir de $Q_3 = 6.3$ - pas de lignes d'entrée et de sortie nécessaires
- Rincer soigneusement la conduite avant montage du compteur.
- Le montage doit dans tous les cas s'effectuer hors tension.
- Le compteur doit être protégé des coups de bélier dans les tuyaux.
- La pression de service doit être respectée, la pression nominale maximale ne doit pas être dépassée.

Montage du compteur

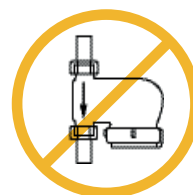
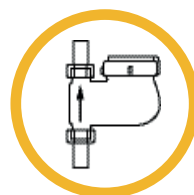
1. Fermer les vannes avant et après le compteur / raccord.
2. Mettre le lieu de montage hors pression.
3. Desserrer avec précaution les raccords vissés et récupérer l'eau résiduelle le cas échéant.
4. Démontez le compteur / raccord et éliminer totalement les anciens joints.
5. Vérifier les éventuels dommages sur les surfaces d'étanchéité et si nécessaire, les nettoyer à l'aide d'un adjuvant adapté.
6. Mettre en place les nouveaux joints dans les raccords et positionner le nouveau compteur entre les raccords, respecter impérativement le sens d'écoulement.
7. Visser à la main les raccords puis les serrer à la main, à l'aide de l'outillage approprié.
8. Ouvrir lentement les vannes et éviter les coups de bélier.
9. Vérifier l'étanchéité du lieu de montage et poser ensuite un scellé.
10. Orienter au besoin le compteur pour une meilleure lisibilité.



vertical
descendant



horizontal

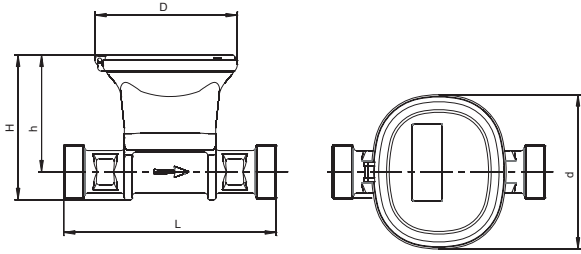


vertical montant

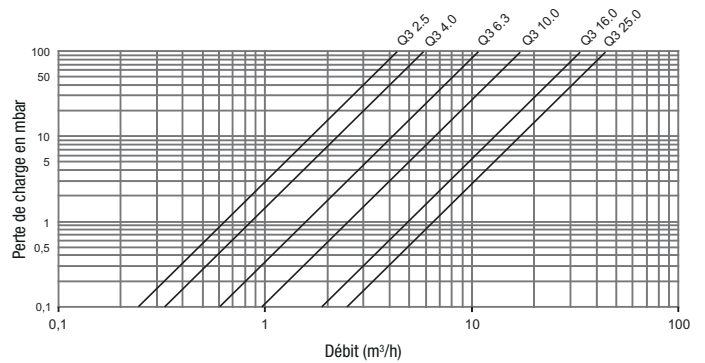


Compteur d'eau à ultrasons Ultrimis W

Dimensions



Courbe de perte de charge



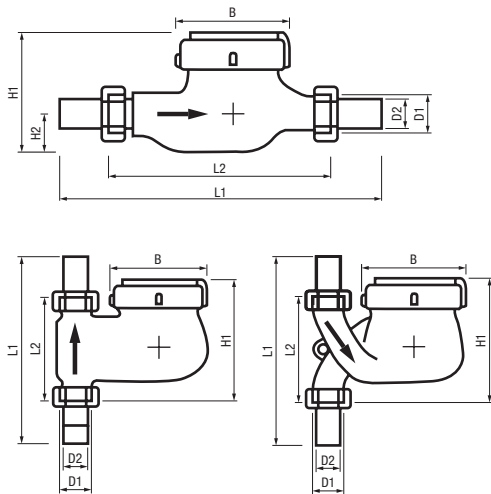
Données techniques compteur d'eau

Type de compteur d'eau			Ultrimis W								
Position de montage			horizontal ou vertical								
Diamètre nominal	DN	mm	15	20	20	20	25	32	40	50	50
Filetage mâle du compteur	D1	"AG	¾"	1"	1"	1"	1¼"	2"	2"	2½"	DN 50
Filetage mâle raccord à vis	D2	"AG	½"	¾"	¾"	¾"	1"	1½"	1½"	2"	DN 50
Température de service max.		°C	50								
Pression nominale (1.6 MPa)	PN	bar	16								
Radio			wM-Bus								
Débit nominal	Q ₃	m ³ /h	2.5	4.0	4.0	4.0	6.3	10.0	16.0	25.0	25
Débit minimum	Q ₁	l/h	10.0	16.0	16.0	16.0	25.2	40.0	64.0	100.0	100.0
Débit de surcharge	Q ₄	m ³ /h	3.125	5.0	5.0	5.0	7.875	12.5	20.0	31.25	31.25
Débit transitoire	Q ₂	dm ³ /h	16	25.6	25.6	25.6	40.32	64	102.4	160	160
Classe de précision eau froide			±2%								
Démarrage à env.		dm ³ /h	0.75	1.2	1.2	1.2	1.89	3	4.8	12	12
Classe métrologique MID	Q ₃ /Q ₁	h/v	R800 pour DN15 (dans toutes les positions)								
Longueur	L	mm	165	105	190	220	260	260	300	300	270
Hauteur	H	mm	84	88.5	88.5	88.5	95	102.5	111	158	158
	h		14	17.5	17.5	17.5	21	25	30.5	72	72
Taille de compteur	D	mm	87								
	d		94.5								
Poids sans visser		kg	0.53	0.61	0.63	0.77	1.39	1.68	2.15		

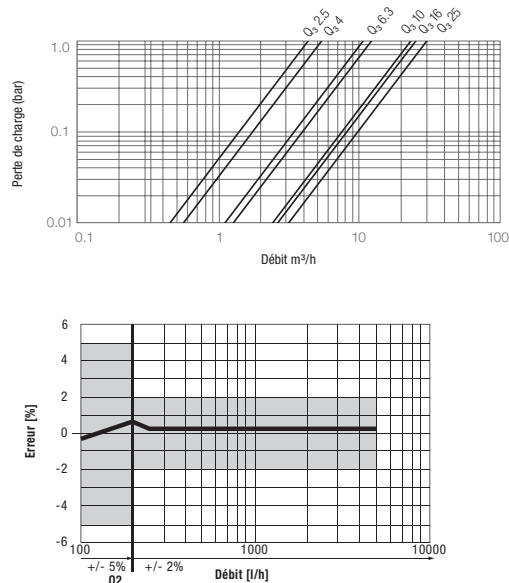


Compteur d'eau NeoVac Modularis

Dimensions



Courbe de perte de charge



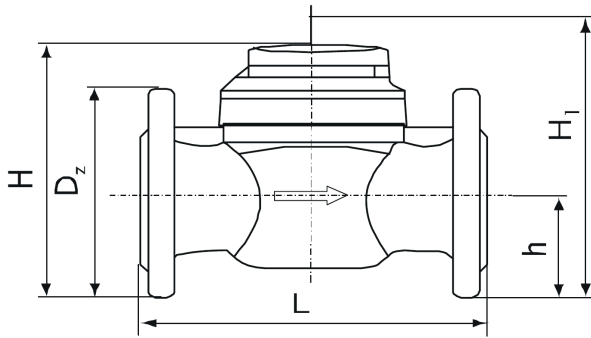
Données techniques compteur d'eau

Type de débitmètres			MTK-M										MTKS-M, MTKF-M				
			horizontal										vertical montant				
Position de montage			horizontal										vertical montant				
Diamètre nominal	DN	mm	15	20	20	25	25	32	40	50	50	20	20	25	25	40	
Filetage mâle du compteur	D1	"AG	¾"	1"	1"	1¼"	1¼"	1½"	2"	2½"	DN50	1"	1"	1¼"	1¼"	2"	
Filetage mâle raccord à vis	D2	"AG	½"	¾"	¾"	1"	1"	1¼"	1½"	2"	DN50	¾"	¾"	1"	1"	1½"	
Température de service max.		°C	30														
Pression nominale (1.6 MPa)	PN	bar	16														
Valeur d'impulsion *		L/imp	1														
Débit permanent	Q ₃	m ³ /h	2.5	2.5	4	6.3	10	10	16	25	25	2.5	4	6.3	10	16	
Débit de surcharge	Q ₄	m ³ /h	3.125	3.125	5	7.875	12.5	12.5	20	31.25	31.25	3.125	5	7.875	12.5	20	
Débit minimum	Q ₁	m ³ /h	0.02	0.02	0.025	0.039	0.063	0.063	0.063	0.1	0.1	0.02	0.025	0.039	0.063	0.1	
Débit transitoire	Q ₂	m ³ /h	0.032	0.032	0.04	0.063	0.1	0.1	0.16	0.25	0.25	0.032	0.04	0.063	0.1	0.16	
Valeur-kvs (20 °C)	kvs	m ³ /h	4.5	4.5	5.6	11.0	12.5	12.5	24.0	31.0	31.0	5.5	5.5	12.5	12.5	26.0	
Perte de charge à Q ₃	Δp	bar	0.309	0.309	0.510	0.328	0.640	0.640	0.444	0.650	0.650	0.207	0.529	0.254	0.640	0.379	
Debit (à Δp = 0.1 bar)		m ³ /h	1.42	1.42	1.77	3.48	3.95	3.95	7.59	9.80	9.80	1.74	1.74	3.95	3.95	8.22	
Limite de démarrage env.		L/h	8	8	9	14	17	17	19	20	20	8	9	14	17	19	
Classe métrologique MID	Q ₃ / Q ₁	h/v	R125	R125	R160	R160	R160	R160	R160	R160	R160	R125	R160	R160	R160	R160	
Longueur	L ₂	mm	165	190 220	190 220	260	260	260	300	300	300	105	105	150	150	150 200	
Longueur avec raccords	L ₁	mm	selon le type de raccord														
Hauteur	H ₁	mm	109	104	114	124	124	124	143	160	160	124	124	145	145	172	
	H ₂	mm	37	33	41	45	45	45	56	57	57						
Largeur	B	mm	95	95	95	101	101	101	131	131	131	95	95	101	101	131	
Poids sans raccord		kg	1.4	1.6	1.6	2.4	2.4	2.4	4.8	6.9	9.6	1.8	1.8	2.9	2.9	5.4	

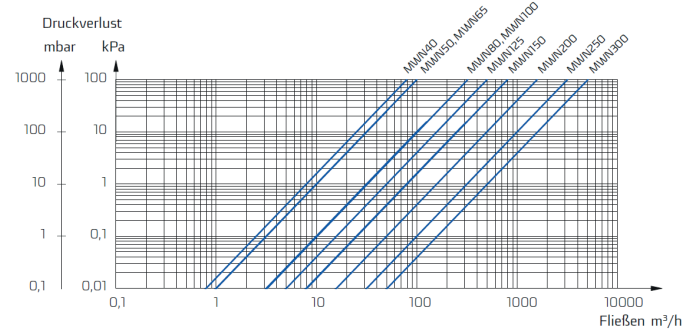


Compteurs d'eau Woltman

Dimensions



Courbe de perte de charge



Données techniques compteur d'eau

Paramètres		MWN, MWN-XX												
Diamètre nominal	DN	mm	40	50	65	80	100	125	150	200	250	300		
Classe de température (plage de température de service)	T30 (0,1÷30 °C), T50(0, 1÷ 50 °C)	MWN (sans émetteur radio) ou MWN (avec émetteurs radio) dans l'exécution *NK, NO, NKO, NKOP												
Débit permanent	Q3	m³/h	25	40	63	100	160	250	400	630	1000	1600		
Débit de surcharge	Q4	m³/h	31,25	50	78,75	125	200	312,5	500	787,5	1250	2000		
Débit de transition	Q2	m³/h	0,4	0,64	0,806	1	1,28	2,5	3,2	8,064	16	20,48	25,6	
Débit minimum	Q1	m³/h	0,25	0,4	0,504	0,625	0,8	1,563	2	5,04	10	12,8	16	
Démarrage	-	m³/h	0,15	0,15	0,2	0,25	0,25	0,5	1,0	1,5	3	8		
Plage de mesure R	Q3/Q1	-	100	100	125	160	200	160	200	125	100	125	100	
Coefficient	Q2/Q1	-	1,6											
Perte de pression maximale	ΔP	m³/h	ΔP10	ΔP16	ΔP40	ΔP10	ΔP25	ΔP25	ΔP25	ΔP16	ΔP10	ΔP10		
Classe de température (plage de température de service)	T130 (0,1÷130 °C)	MWN (sans émetteur radio) ou MWN (avec émetteurs radio) dans l'exécution *NK, NKP												
Débit permanent	Q3	m³/h	25	25	40	63	100	160	250	400	630	1000		
Débit de surcharge	Q4	m³/h	31,25	31,25	50	78,75	125	200	312,5	500	787,5	1250		
Débit de transition	Q2	m³/h	1	1	1,6	2,52	4	6,4	10	16	40,32	64		
Débit minimum	Q1	m³/h	0,625	0,625	1	1,575	2,5	4	6,25	10	25,2	40		
Démarrage	-	m³/h	0,25	0,25	0,3	0,35	0,6	1,1	2	4	8	15		
Plage de mesure R	Q3/Q1	-	40	40	40	40	40	40	40	40	25	25		
Coefficient	Q2/Q1	-	1,6											
Perte de pression maximale	ΔP	m³/h	ΔP10	ΔP10	ΔP16	ΔP10	ΔP10	ΔP25	ΔP10	ΔP16	ΔP10	ΔP10		
Classe de résistance au profil de débit	-	-	U0, Do											
Affichage	-	m³	10 ⁶						10 ⁷					
Précision de l'affichage	-	m³	0,0005						0,005				0,05	
Pression maximale	P max	-	MAP16=(16 bars)											



Diamètre nominal		DN	mm	40	50	65	80	100	125	150	200	250	300	
Étendue de la pression de service		-	bars	od 0,3 do 16										
Position de montage		-	-	H, V										
Marge de tolérance admise dans la plage de mesure		ε	%	±5 % (Q1≤Q≤Q2) ±2 (Q2≤Q≤Q4) dla 0,1≤T≤30 °C ±3 (Q2≤Q≤Q4) dla T>30 °C										
Contact Reed NK		-	dm ³ /imp.	1000 (impulsions standards) 2,5; 10; 25; 100; 250					10000 (impulsions standards)					
									25; 100; 250; 1000; 2500;					250; 1000; 2500;
Valeurs impulsions optiques NO**		-	dm ³ /imp.	1					10			105,2632		
Dimensions		L	mm	200	200	200	225/200***	250	250	300	350	450	500	
		h	mm	65	72	83	95	105	120	135	160	193	230	
		H	mm	177	187	197	219	229	257	357	382	427	497	
		H1****	mm	227	287	297	239	349	377	582	607	652	722	
		D _z	mm	150	165	185	200	220	250	285	340	400	460	
Poids		Sans émetteur radio		kg	7,9	9,9	10,6	13,3/13,8***	15,6	18,1	40,1	51,1	75,1	103,1
		Avec émetteur radio NK NO			8,3	10,3	11	13,7/14,2***	16	18,5	40,5	51,5	75,5	103,5

*) Exécution : Émetteur radio magnétique NK, compteur d'eau NKP adapté aux émetteurs radio magnétiques, émetteurs radio optoélectroniques NO, émetteurs radio magnétiques et optoélectroniques NKO, contacts Reed NKOP, convient pour émetteurs radio magnétiques et optoélectroniques

***) exclusivement pour T30 et T50 ;

****) sur demande.

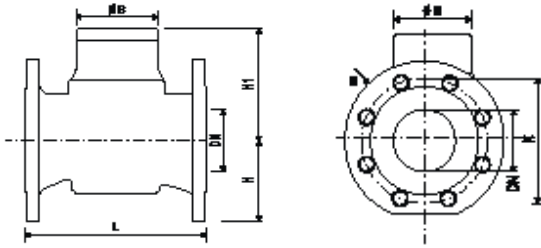
*****) Hauteur de la gaine pour le retrait de l'insert.

Perçage de gaine selon la norme PN-EN 1092-2 (PN10), DIN2532 (NP10), BS4504 (NP10) ; exécution PN16 ou PN25 pour les formats choisis sur commande spéciale.

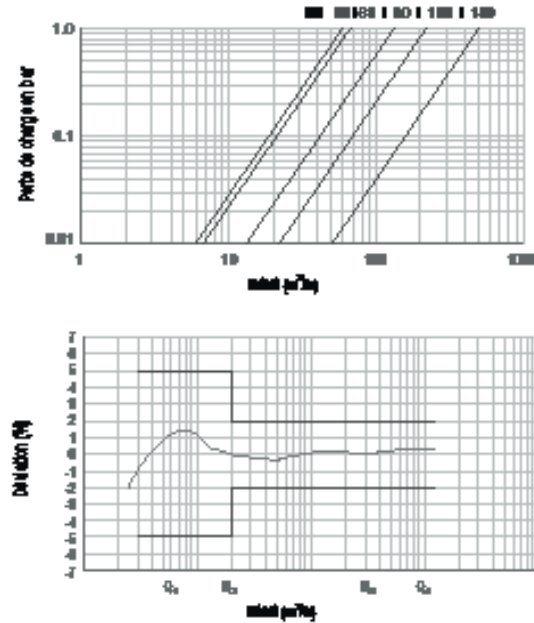


Gros compteurs d'eau

Dimensions



Courbe de perte de charge



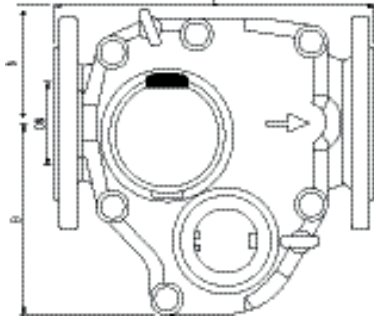
Données techniques compteurs d'eau

Type de débitmètres			Wesan WS-233				
Position de montage			horizontal				
Diamètre nominal	DN	mm	50	65	80	100	150
Température du fluide jusqu'à		°C	30				
Sécurité de température jusqu'à		°C	50				
Pression nominale (1.6 MPa)	PN	bar	16				
Valeur d'impulsion		L/imp	100				1'000
Débit nominal	Q ₃	m ³ /h	25	40	63	100	250
Débit (perte de charge de 0,1 bar)		m ³ /h	13	20	32	63	125
Débit minimum	Q ₁	m ³ /h	0.63	1	1.58	2.5	6.25
Débit de surcharge	Q ₄	m ³ /h	31.25	50	78.75	125	312.5
Valeur minimum indiquée		L/h	60	60	90	90	150
Longueur	L	mm	270	300	300	360	500
	H	mm	135	135	180	190	351
Hauteur	h	mm	85	97	102	113	141
	B Ø	mm	110				
Diamètre de bride	D Ø	mm	165	185	200	220	285
Cercle de trous	K Ø	mm	125	145	160	180	240
Nombre de vis			4	4	8	8	8
Poids		kg	14.5	17.7	24	28	79.5

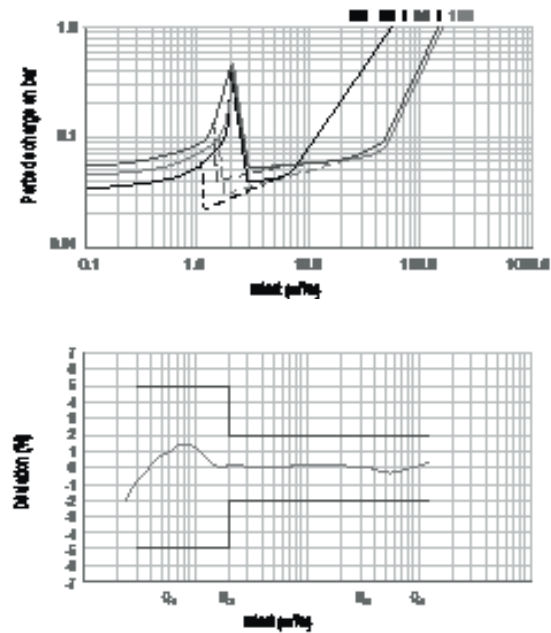


Dimensions

Tvp droite



Courbe de perte de charge

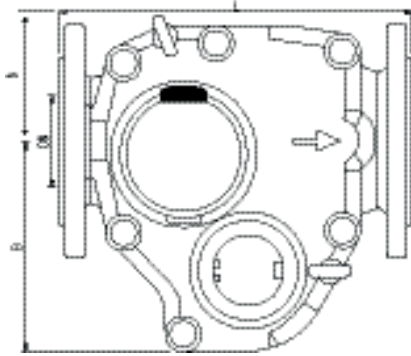


Données techniques compteurs d'eau

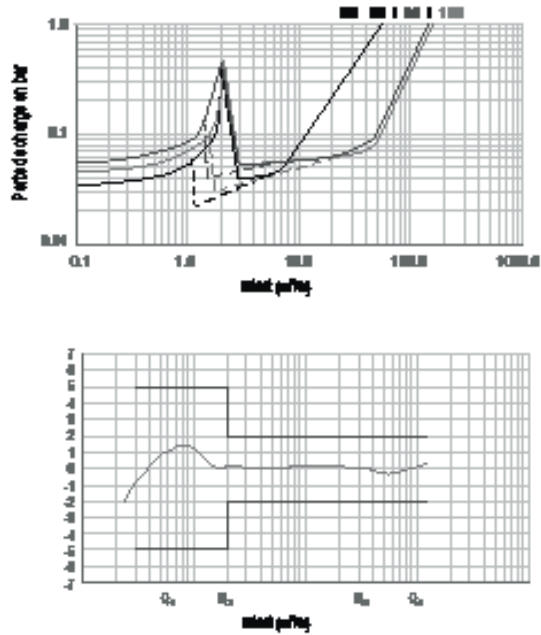
Type de débitmètres			Wesan WPV-A avec compteur secondaire Corona DP
Position de montage			horizontal
Diamètre nominal compteur principal	DN	mm	150
Température du fluide jusqu'à		°C	30
Sécurité de température jusqu'à		°C	50
Pression nominale (1.6 MPa)	PN	bar	16
Valeur d'impulsion		L/imp	1000
Débit nominal compteur principal	Q ₃	m ³ /h	160
Débit (perte de charge de 0,1 bar)		m ³ /h	350
Débit minimum	Q ₁	m ³ /h	0.15
Débit de surcharge	Q ₄	m ³ /h	0.08
Valeur minimum indiquée		L/h	60-70
Débit de commutation	montant	L/h	4450
	descendant	L/h	7750
Longueur	L	mm	500 ± 15
Largeur	B	mm	290
	b	mm	143
Hauteur		mm	380
Cercle de tous	K Ø	mm	240
Nombre de vis			8
Débit nominal compteur secondaire	Q ₃	m ³ /h	16
Poids avec brides		kg	68



Dimensions



Courbe de perte de charge

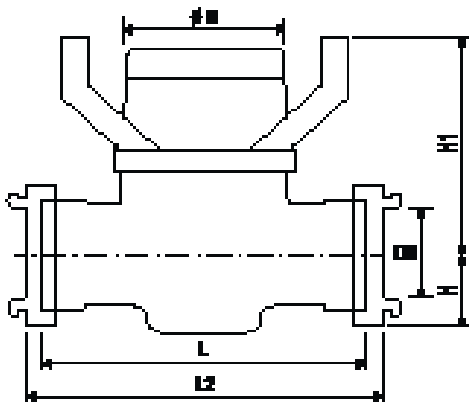


Données techniques compteurs d'eau

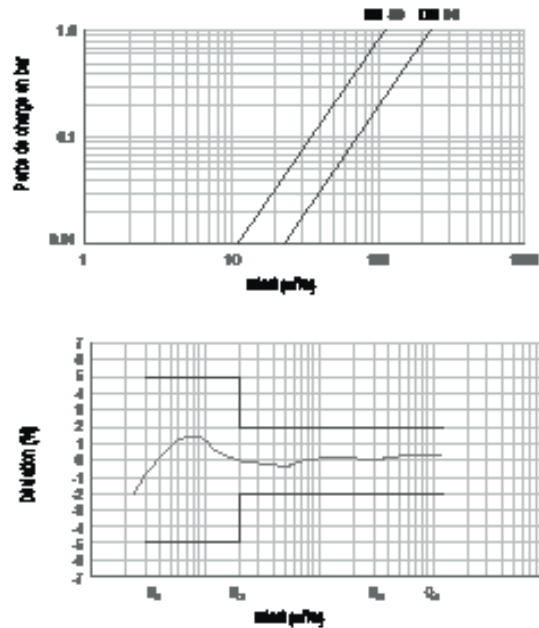
Type de débitmètres			Wesan WPV avec compteur secondaire ALTAIR MCI		
Position de montage			horizontal		
Diamètre nominal compteur principal	DN	mm	50	80	100
Température du fluide jusqu'à		°C	30		
Sécurité de température jusqu'à		°C	50		
Pression nominale (1.6 MPa)	PN	bar	16		
Valeur d'impulsion		L/imp	100	1'000/100	
Débit nominal compteur principal	Q ₃	m ³ /h	25	63	100
Débit (perte de charge de 0,1 bar)		m ³ /h	90	200	300
Débit minimum	Q ₁	L/h	25	25	25
Débit de surcharge	Q ₄	m ³ /h	31.25	78.75	125
Valeur minimum indiquée		L/h	2		
Débit de commutation	montant	m ³ /h	2.2	2.3	2.3
	descendant		1	1.5	1.5
Longueur	L	mm	270	300	360
Largeur	B	mm	160	180	180
	b		85	100	110
Hauteur		mm	266	286	286
Cercle de tous	K Ø	mm	125	160	180
Nombre de vis			4	8	8
Débit nominal compteur secondaire	Q ₃	m ³ /h	4	4	4
Poids avec brides		kg	17.4	25.5	29
Position du compteur secondaire (vue dans le sens d'écoulement)			droite		



Dimensions



Courbe de perte de charge



Données techniques compteurs d'eau

Type de débitmètres			Wesan WP H 225 (Compteur d'eau pour hydrante)	
Position de montage			vertical et horizontal	
Diamètre nominal	DN	mm	50	80
Température du fluide jusqu'à		°C	30	
Sécurité de température jusqu'à		°C	50	
Pression nominale (1.6 MPa)	PN	bar	16	
Valeur d'impulsion		L/imp	100	
Débit nominal	Q ₃	m ³ /h	40	100
Débit (perte de charge de 0,1 bar)		m ³ /h	35	115
Débit minimum	Q ₁	m ³ /h	0.63	1
Débit de surcharge	Q ₄	m ³ /h	50	125
Valeur minimum indiquée		L/h	90	160
Longueur	L	mm	200	300
Longueur avec Storz	L2	mm	245	336
Hauteur	H	mm	82	
	H1	mm	140	
Raccords à brides externes	B Ø	mm	110	
Poids		kg	4.8	6.4



Directives de montage

Remarque

La notice de montage est destinée aux personnes dûment formées. C'est pourquoi les étapes fondamentales de travail ne sont pas évoquées.

Attention

- a) Changement d'utilisation de mesure: Pour des raisons d'homologation, un plombage ou une étiquette autocollante (entre le boîtier et le capot du boîtier) doit être apposé.
- b) Le plombage sur le compteur ne doit pas être violé. Toute violation du plombage entraîne l'extinction immédiate de la garantie usine et de l'étalonnage.
- c) Respecter le choix correct du type, de la charge nominale (Qn), de la plage de température et de pression.

Transport et entreposage

- a) Les compteurs d'eau sont des appareils de précision. Les protéger contre les chocs et les secousses.
- b) Veiller à les placer hors gel.
- c) En cas de risque de gel, vidanger l'installation, voire démonter le compteur.

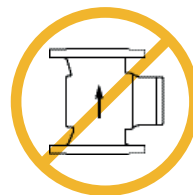
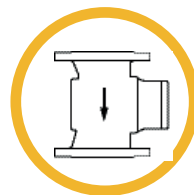
Recommandation de montage

- a) Avant montage du compteur, rincer soigneusement les conduites.
- b) En cas d'eau sale, installer des filtres sur les conduites d'adduction en amont du compteur.
- c) Monter le compteur en zone hors gel et au point le plus bas possible de l'installation, pour éviter l'accumulation de bulles d'air.
- d) Monter le compteur d'eau dans la position de montage admissible.
- e) Respecter le sens correct d'écoulement de l'eau donné par le marquage fléché.
- f) Le compteur d'eau doit être monté sans contraintes sur la tuyauterie.
- g) Les joints des brides ne doivent pas dépasser dans les tubes.

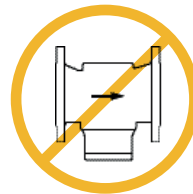
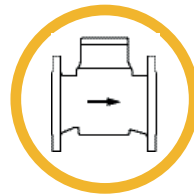
- h) Après installation, remplir le tuyau lentement afin d'exclure tout dommage de l'instrument de mesure par des coups de bélier.
- i) Le compteur d'eau doit être en permanence rempli d'eau.
- j) Le compteur doit être protégé des coups de bélier dans les tuyaux.
- k) La pression dans la conduite et la température du fluide ne doivent pas être supérieures aux indications portées sur la plaque signalétique.
- l) Tous les composants destinés à réguler le débit (par ex. clapets) doivent être montés en aval du compteur.

Lignes de stabilisation

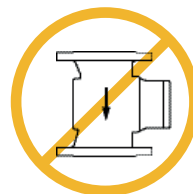
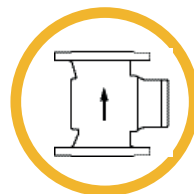
- a) Sur les compteurs Woltman, il faut placer avant et après le compteur un tronçon de tube droit, sans perturbation, du diamètre nominal du compteur. La longueur de cette portion de tube doit être d'au moins le triple du diamètre nominal.
- b) Pour le compteur d'eaux mixtes, aucune ligne de stabilisation n'est nécessaire après compteur.
- c) En cas de coude de tube avant le compteur, il faut prévoir une ligne de stabilisation de 5 DN.
- d) Si les lignes de stabilisation prescrites ne peuvent être respectées, il est conseillé d'installer un régulateur de jet.



vertical
descendant



horizontal



vertical montant



Compteurs d'eau domestiques/Conception d'installation

Détermination du diamètre de tuyau avec facteur de charge

Valeurs de raccordement FC des robinetteries et appareils selon SSIGE W3 2013

But d'utilisation: Anschlusse DN 15 (1/2")	Débit volumétrique		Facteur de charge (LU)			Nombre de prises d'eau
	Q _A froide L/sec	Q _A chaude L/sec	froide	chaude	total	
Lave-vaisselle domestique	0.1	-	1	-		
WC-Réservoir de chasse	0.1	-	1	-		
Automate à boissons	0.1	-	1	-		
Lavabo	0.1	0.1	1	1		
Waschrinne	0.1	0.1	1	1		
Bidet	0.1	0.1	1	1		
Douchette de coiffeur	0.1	0.1	1	1		
Robinet pour balcon et terrasse	0.2	-	2	-		
Écoulement sur pied et mural	0.2	0.2	2	2		
Bassin de lessive	0.2	0.2	2	2		
Evier, bassin d'évier (privé, par ex. cuisine)	0.2	0.2	2	2		
Douche	0.2	0.2	2	2		
Rince-urinoir automatique	0.3	-	3	-		
Baignoire	0.3	0.3	3	3		
Point de prélèvement pour jardin et garage	0.5	-	5	-		
Facteur de charge total						

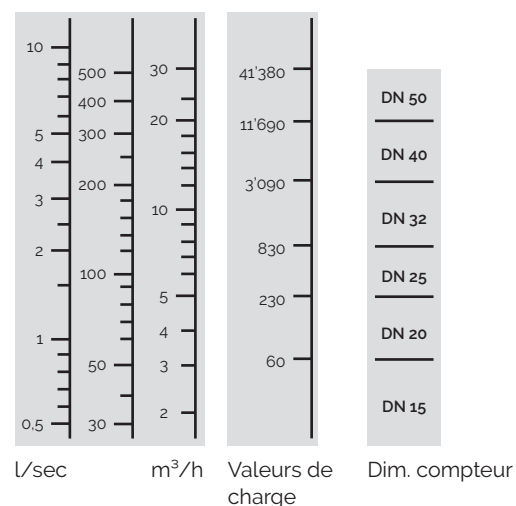
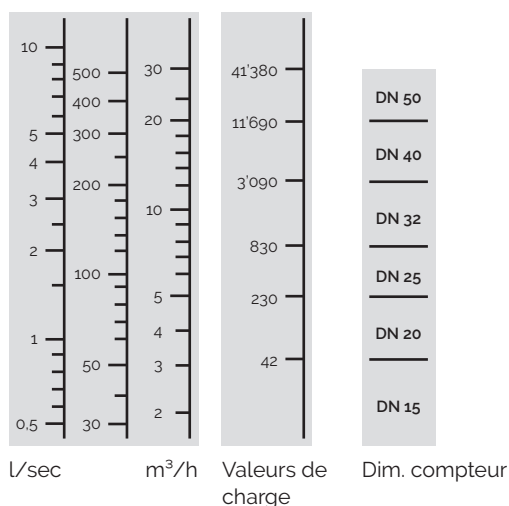
Valeurs indicatives pour détermination générale des tailles de compteur

Installation normale

Immeuble à appart., point de puisage le plus gros 5 LU

Installation spéciale (valeurs de pointe)

Point de puisage le plus gros 3 LU





Disconnecteur BA

Le disconnecteur type BA est prévu pour être utilisé dans les colonnes d'alimentation, les bornes d'incendie ou robinetteries similaires de prélèvement d'eau temporaires. Un montage et un entretien corrects garantissent la grande fiabilité de cette robinetterie. Outre les consignes de montage et d'entretien, les prescriptions locales de l'entreprise de distribution d'eau doivent être respectées.

Consignes de montage:

Le montage du disconnecteur devrait s'effectuer en aval du robinet d'isolement, le sens d'écoulement indiqué doit être observé. Lors du vissage, veiller à ce que les raccords de contrôle ne soient pas condamnés.

Attention: les conduites doivent être rincées ou un filtre d'impuretés posé avant le montage.

Position de montage:

- De horizontal à vertical (écoulement vers le bas)
- Pas de montage dans les colonnes montantes!
Respecter le sens d'écoulement

Contrôle:

Le disconnecteur doit être soumis périodiquement à un contrôle de fonctionnement. Ces prestations vous sont proposées par NeoVac ATA AG à titre onéreux, avec un contrat d'entretien.

Entretien:

Contrôler les éventuels défauts d'étanchéité ou dommages du disconnecteur avant chaque utilisation. Après remplacement de pièces fonctionnelles (cartouche, clapet anti-retour), il faut procéder à un contrôle de pression différentielle.

Structure du disconnecteur BA

Le disconnecteur représente une ligne de tube scindée en trois zones de pression. Dans le sens d'écoulement et dans les conditions de débit, il s'établit une chute de pression entre une zone de pression et une autre. La zone médiane est séparée d'avec la zone d'entrée par le clapet anti-retour côté entrée et d'avec la zone de sortie par le clapet anti-retour côté sortie. Une soupape d'évacuation, actionnée par différentiel de pression défini, relie ou isole la zone médiane avec l'atmosphère.

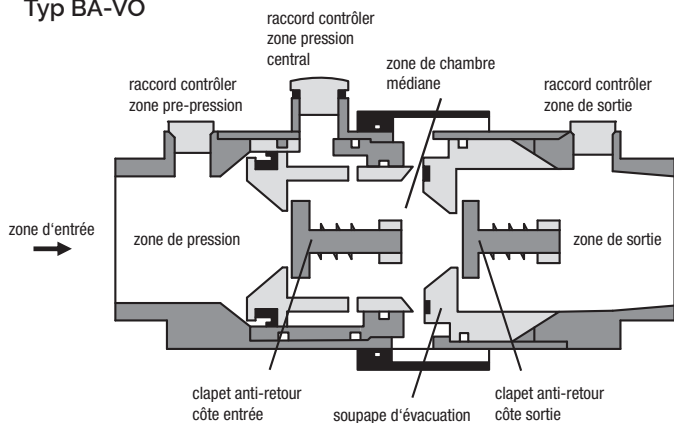
Principe de fonctionnement d'un disconnecteur BA

A l'état hors pression, les clapets anti-retour d'entrée et de sortie sont, comme représenté sur la figure, fermés et la zone de pression médiane est ventilée à l'atmosphère par la soupape d'évacuation. Si l'on ouvre une robinetterie de prélèvement située en amont, la pression croît dans la zone d'entrée et déplace le piston de commande de la soupape d'évacuation en position fermée. La pression continue alors de croître et ouvre le clapet anti-retour côté entrée ; la pression dans la chambre médiane croît de ce fait et ouvre le clapet anti-retour côté sortie. L'eau s'écoule maintenant vers le consommateur. Si ensuite le débit est arrêté par une vanne d'isolement situé en aval, alors les deux clapets anti-retour se referment et il s'établit d'une zone de pression à l'autre une chute de pression, laquelle est déterminée par la précontrainte des ressorts de pression dans les clapets anti-retour. Le ressort d'ouverture de la vanne d'écoulement est dimensionné pour qu'elle s'ouvre au plus tard lorsque la différence de pression entre pression d'entrée (pression d'alimentation) moins la pression de la chambre médiane a chuté à la valeur supérieure ou égale à 0,14 bar.

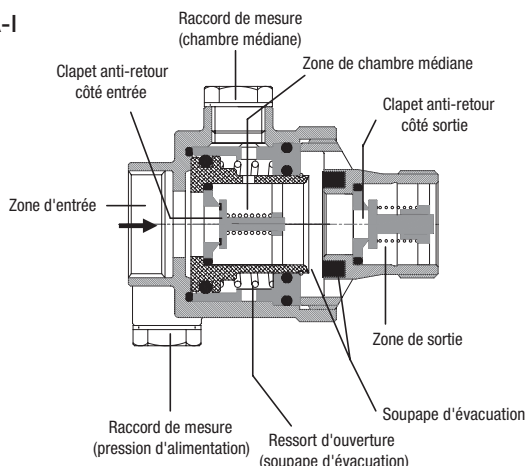
Caractéristiques techniques du disconnecteur BA

Pression d'admission	maximal	10 bar
	minimal	1,5 bar
Température maximum		65 °C
Débit		bis 45 m ³ à 4 bar

Typ BA-VO



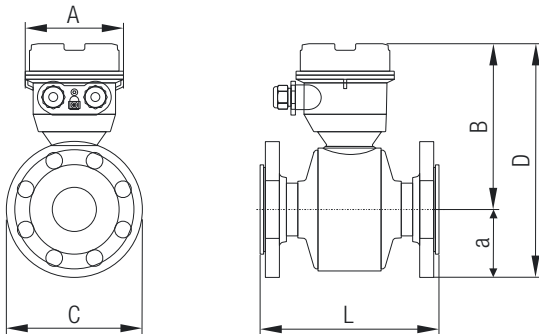
Typ BA-I



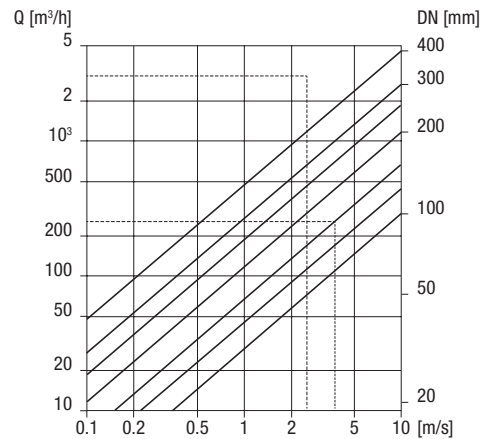


Promag W400

Dimensions



Vitesse de flux – Débit



Exemple Q = 250 m³, Diamètre nominal = DN 150, Vitesse de flux = 3,8 m/s

Données techniques débitmètre

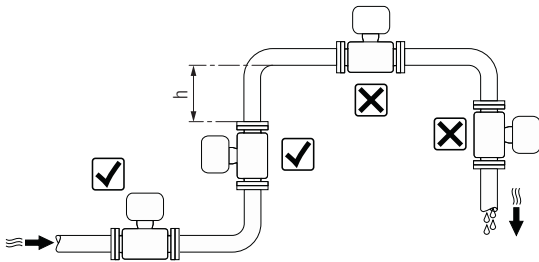
		Promag W400													
Position de montage		horizontal et vertical													
Revêtement débitmètre		Polyurethan				Caoutchouc dur									
Diamètre nominal	DN mm	25	32	40	50	65	80	100	125	150	200	250			
Température max. en régime perm.	°C	20 – +50 °C				+80 °C									
Pression nominale	PN bar	40				16				10					
Valeur d'impulsion (- 2 Pulse/s)		0.5dm ³	1dm ³	1dm ³	2.5dm ³	5dm ³	5dm ³	10dm ³	15dm ³	0.025m ³	0.05m ³	0.05m ³			
Débit recommandé min./max. pleine échelle (v~ 0.3 bz. 10 m/s)	dm ³ /min	9-300	15-500	22-700	35-1'100	600-2'000	90-3'000	145-4'700	220-7'500	0.02-0.60	0.035-1.1	0.55-1.7			
Longueur	L mm	200	200	200	200	200	200	250	250	300	350	450			
Nombre de vis		4				8				12					
Hauteur totale	A mm	285				335				416				471	521
Hauteur	B mm	201	201	201	201	226	226	226	266	266	291	316			
	a mm	84	84	84	84	109	109	109	150	150	180	205			
Largeur	C mm	94				140				156					
Classe de protection	IP	68													
Conductivité minimum		≥ 5µ S/cm pour les liquides en général ≥ 20µ S/cm pour l'eau déminéralisée													



Directives d'installation pour transmetteur de flux magnétique inductif

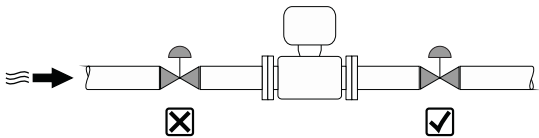
Lieu d'installation préféré

Privilégier le montage du capteur de mesure sur une colonne montante. Veiller alors à respecter un écart suffisant par rapport au coude suivant : $h = 2 \times DN$



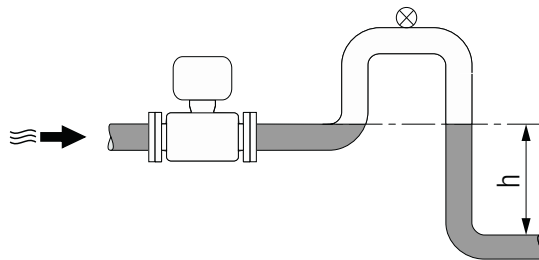
Avec vanne de régulation

Il n'est pas recommandé de monter le capteur après une vanne de régulation.



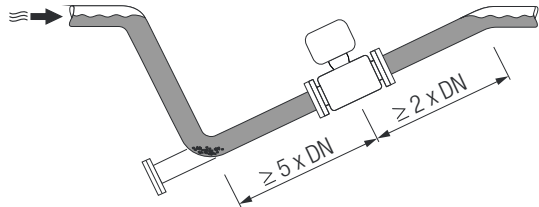
Tuyau de descente

Pour les descentes d'une longueur $h = 5 \text{ m}$ (16,4 ft) : prévoir un siphon avec une vanne d'aération après le capteur. Cela permet d'éviter les risques de dépression et donc d'éventuels dommages au niveau du tube de mesure. Cette précaution sert en outre à empêcher une interruption du flux de liquide dans la conduite.



En cas de tuyau partiellement rempli

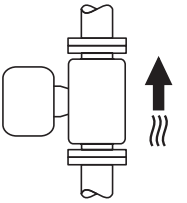

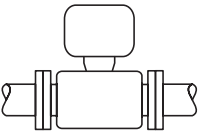

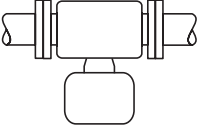

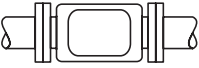

En cas de conduite partiellement remplie avec pente : prévoir un montage de type siphon.





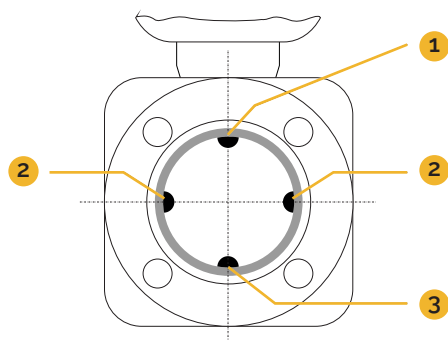
Directives d'installation

Le sens de la flèche sur la plaque signalétique du capteur de mesure permet de monter celui-ci conformément au sens d'écoulement (direction d'écoulement de la substance dans la conduite).

Position de montage			Recommandation
A	Position d'installation verticale		
B	Position d'installation horizontale Convertisseur de mesure ci-dessus		
C	Position d'installation horizontale Convertisseur de mesure dessous		
D	Position d'installation horizontale Convertisseur de mesure latéralement		

L'axe des électrodes doit être horizontal de préférence. Cela permet d'éviter une isolation temporaire des deux électrodes de mesure en raison de la présence de bulles d'air. La détection de tube vide fonctionne uniquement si le boîtier du transmetteur est orienté vers le haut. Dans le cas contraire, il est impossible de garantir que la détection de tube vide réagisse réellement à un tube de mesure partiellement rempli ou vide.

Electrodes

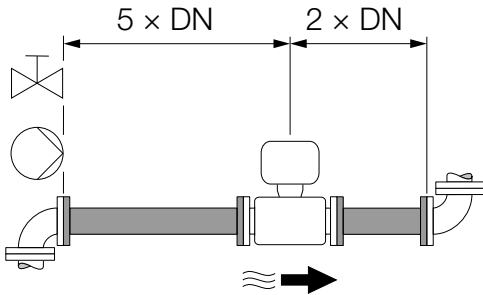


- 1** Electrode MSÜ pour la surveillance des tuyaux vides
- 2** Electrodes de mesure pour l'acquisition du signal
- 3** Electrode de référence pour la liaison équipotentielle

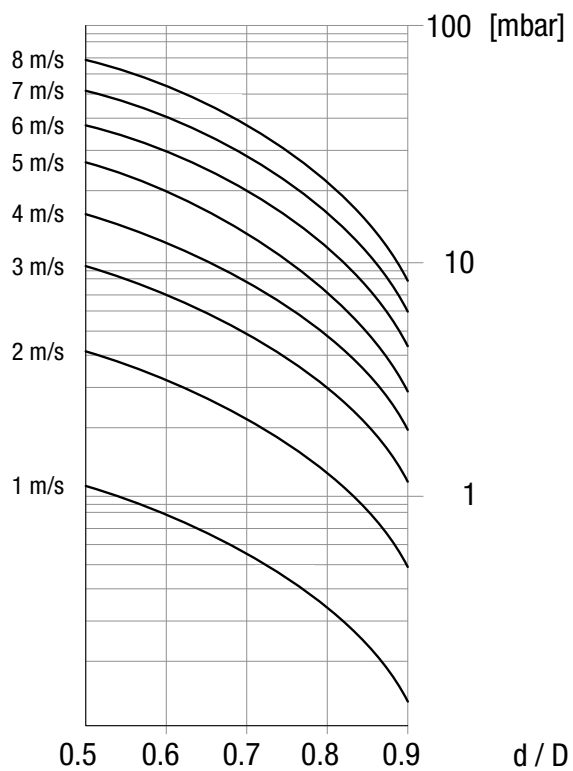
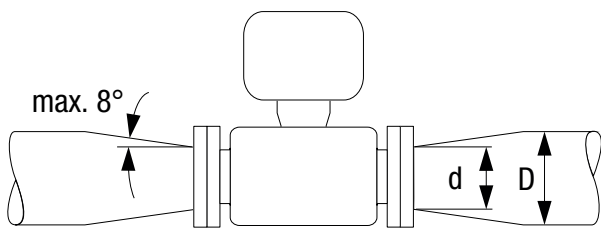


Lignes d'entrée et de sortie

Monter si possible le capteur de mesure en amont d'éléments comme des vannes, des raccords en T ou des coudes. Tenir compte des lignes d'entrée et de sortie suivantes pour respecter les spécifications de la précision de mesure:



Courbe de perte de pression





Principes de mesure Promag W400

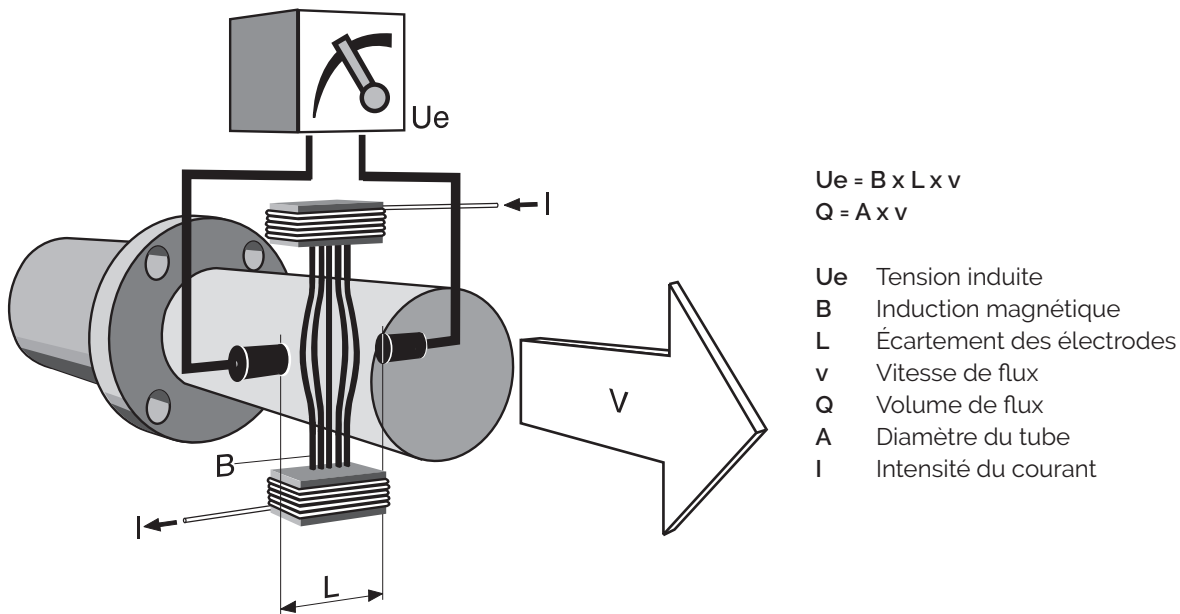
La mesure se base sur le principe d'induction de Faraday. Avec le débitmètre électromagnétique, le fluide en mouvement est générateur de conductibilité et constitue le champ magnétique. Il induit une tension perpendiculaire au champ magnétique et à la direction du débit. Cette tension est proportionnelle à la vitesse moyenne du débit.

La tension induite dans le flux est captée au moyen de deux électrodes isolées. La longueur du fil conducteur en mouvement (L) correspond au diamètre intérieur du tuyau, c'est-à-dire la distance entre les deux électrodes. Celle-ci est constante, afin que L soit également constant. La tension induite (U_e) est proportionnelle à l'induction magnétique (B) et au débit moyen (v). L'induction magnétique est mesurée et est compensée lorsque l'alimentation réseau est instable. De ce fait, on pourra déterminer la vitesse du débit moyen sur la base de la tension induite (voir illustration ci-dessus).

Sur la base de la vitesse de débit on peut déterminer, connaissant la section nominale, resp. le diamètre, le volume du débit. Ceci est valable pour un tuyau entièrement rempli. Pour un tuyau partiellement rempli ou en présence de bulle d'air dans le fluide, il faut s'attendre à une erreur de mesure.

Le signal de mesure est transmis à un amplificateur à résistance élevée et faible bruit. L'amplification optimale correspondant à la vitesse est sélectionnée par le microprocesseur à 8 paliers, avec pour résultat:

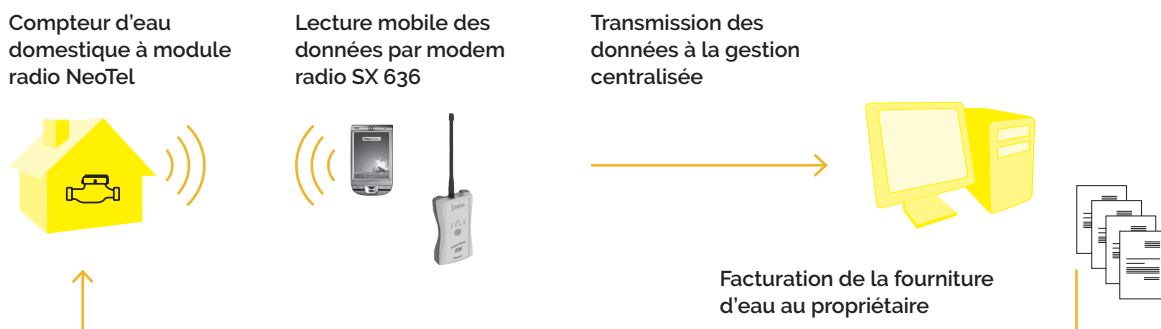
Résolution maximale, même avec un débit minimal.





Système radio NeoTel

Le système radio NeoTel offre le plus grand confort et la plus grande souplesse d'acquisition mobile de données. Toutes les données de consommation des compteurs d'eau domestique et appareils périphériques (par ex. compteur de gaz) sont transmises par radio à un lecteur mobile. Contrairement aux systèmes habituels, chez NeoVac les émissions ne sont effectuées qu'en cas de besoin. Les ondes radio superflues sont ainsi évitées.



SX 960F modem radio

Radiotransmetteur fonctionnant sur batterie, pour mettre en circuit deux générateurs d'impulsions, avec mémorisation de données, antenne intégrée et système radio bidirectionnel.

Caractéristiques techniques SX 960F

Procédé	FSK, bidirectionnel	
Fréquence	433.82 MHz	
Puissance d'émission	< 10 mW	
Portée	300 m (en champ libre)	
Alimentation	3V Batterie lithium longue durée, env. 12 ans (selon la température ambiante)	
Entrées impulsion	fréquence maximum, canal 1	20 Hz
	fréquence maximum, canal 2	20 Hz
	longueur minimum d'impulsion	2 ms (sans séparation galvanique)
Possibilités mémoire	Capacité de cumul	EEPROM 9 chiffres / 32 bits
	cycle mémoire	12 heures
	identification par canal	16 dernières valeurs (actuelles et valeurs mensuelles)
	autres valeurs	Heure, date et valeur initiale
Longueur du câble de raccordement	Entrées impulsion	max. 10 m
	Entrées communication	max. 1 m
Homologation CEM	selon IEC / EN 61000	
Indice de protection du boîtier	IP 54 ou IP 68 (selon modèle)	
Températures admissibles	entreposage	-20 – +70° C (temps sec)
	Fonctionnement	5 – +55° C
Dimensions	Hauteur	128 mm
	Largeur	50 mm



SX 636 modem radio

Le modem radio SX 636 sert à effectuer une lecture mobile et bidirectionnelle des données. Le modem radio est relié à un PC ordinaire, portable ou non, par Bluetooth ou interface USB.

Fonctions:

- Lecture de toutes les données de compteur mémorisées et prêtes à l'envoi par radio
- Paramétrage des modules radio tels que date, heure, fluide etc.

Caractéristiques principales:

- Puissance d'émission et réception améliorée
- Lecture des modules radio les plus divers sur 433.82 MHz, lorsque le pilote est mis en œuvre
- Fabriqué et essayé selon la technologie la plus récente
- Boîtier industriel robuste avec protection antichoc
- Clip de ceinture
- Chargeur pour allume-cigare 12 V par connecteur USB
- Interface Bluetooth et USB
- Logiciel Supercom pour lecture par assistant personnel (envoyé par courriel)
- Assistant personnel non fourni

Caractéristiques techniques SX 636		
Procédé	FSK, bidirectionnel	
Fréquence	433.82 MHz	
Puissance d'émission	< 10 mW	
Protocole radio	Radian 0	
Portée	en champ libre	300 m
	en bâtiment	30 m (selon la structure du bâtiment)
Transmission de données	EN 60870-5 (M-Bus)	
Alimentation	externe, 230 VCA ou 12 VCC	
Courant consommé	max. 50 mA	
Indice de protection du boîtier	IP 65	
Interface	Funkmodem - Pocket-PC	Bluetooth
	Pocket-PC - Computer	Bluetooth ou USB
Températures admissibles	Transport und Lagerung	-10 bis +55 °C (sec)
	Betrieb	-5 bis +55 °C
Poids	0.180 kg	
PC de poche recommandé	SoMo 650-E	
	SoMo 650-M	

SX 637 modem radio wM-Bus

Le modem radio Supercom 637 est un système portable de lecture mobile des données. Il se connecte à un ordinateur portable, une tablette ou un smartphone via une interface Bluetooth. Grâce au logiciel Tools Supercom, il est possible de relever rapidement et efficacement les appareils compatibles wM-Bus et OMS.

Caractéristiques principales:

- Puissance d'émission et réception améliorée
- Lecture de tous les périphériques wM-Bus
- Antenne optimisée avec connecteur SMA
- Mode T1, T2, C1
- Tampon interne jusqu'à 2'000 télégrammes radio
- Boîtier robuste avec protection contre les impacts
- Clip de ceinture
- Chargeur approprié pour batterie lithium-ion intégrée
- Durée de fonctionnement jusqu'à 20 heures avec une charge de batterie

Caractéristiques techniques SX 637		
Procédé	FSK, uni-direktional	
Fréquence	868 MHz	
Puissance d'émission	< 10 mW	
Protocole radio	Radian 0	
Portée	en champ libre	300 m
	en bâtiment	30 m (en fonction de la structure du bâtiment)
Transmission de données	wM-Bus (EN 13757-4)	
Alimentation	Batterie au lithium ionique de 3,7 volts (rechargeable)	
Courant consommé	max. 50 mA	
Indice de protection du boîtier	IP 64	
Interface	Bluetooth 4.1 Class 2	
Températures admissibles	Transport und Lagerung	-20 °C bis +45 °C
	Betrieb	-5 bis +55 °C
Poids	0.3 kg	



Supercal 5

Types

Domaine	BU	F	Données techniques
M-Bus	x		M-Bus interface selon EN 1434-3
Radio, M-Bus interface selon EN 1434-3	x	x	Système bidirectionnel, interface M-Bus intégrée en standard selon EN 1434-3

Données techniques du calculateur

	Supercal 5 I (impulsions)	Supercal 5 S (Superstatic)
Mesure de la température		
Type de sonde de température	Pt500 selon EN 60751	
Câbles	Technique à 2 et 4 fils	
Plage de température absolue	-20 °C – 200 °C	
Plage de température admise	1 °C – 200 °C	
Écart de température absolu	1 K – 150 K	
Écart de température admis	3 K – 150 K	
Seuil de tolérance	0.2 K	
Résolution de température t	0.1 K	
Résolution de température Δt	0.01 K	
Classe d'environnement A	E1/M1	
Cycle de mesure de température		
Alimentation par batterie	10 s	10 - 30 s
Alimentation par secteur	3 s	3 - 30 s
Températures ambiantes		
Service	-5 °C – 55 °C	
Stockage et transport	-20 °C – 70 °C	
Écran		
Affichage	Dot-Matrix éclairé, 128×64 pixels	
Énergie	kWh, MWh, MJ, GJ, kBtu, MBtu, Mcal, Gcal	
Volume	L, m ³ , gal (US), kgal (US), ft ³	
Entrées d'impulsions supplémentaires	Volume ou énergie	
Températures	°C, °F	
Durée de vie des modules d'alimentation		
Sans alimentation	6 ans + 1 (sauvegarde pour le domaine métrologique)	-
Batterie D	10 ans + 1	
Alimentation principale 230 VAC	-	
Alimentation principale 24 VDC / VAC	-	
Type de protection du boîtier		
Code IP	IP 65 conforme à IEC 60529	



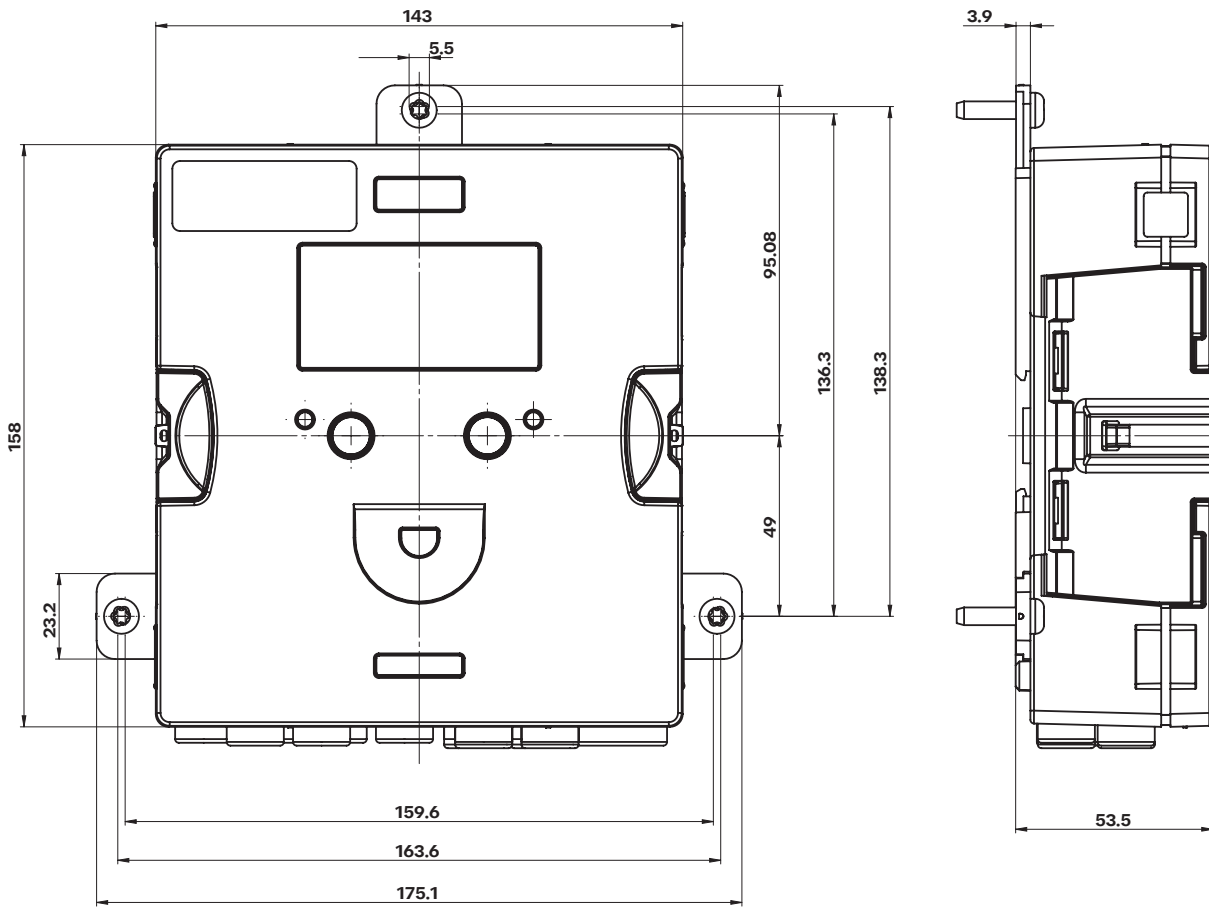
Supercal 5

Données techniques du calculateur

	Supercal 5 I (impulsions)	Supercal 5S (Superstatic)
Interfaces de test et d'étalonnage		
		NOWA
		Impulsions de test haute résolution
		Programme de test du calculateur intégré
		Simulation de test interne
Entrées d'impulsion		
Fréquence d'entrée mode normal		max. 5 Hz
Fréquence d'entrée mode rapide (sur batterie)		max. 200 Hz
Fréquence d'entrée mode rapide (sur secteur)		max. 200 Hz
Tension à l'entrée		0 – 30 V
Sorties d'impulsion		
Fréquence de sortie mode normal		max. 5 Hz
Fréquence de sortie mode rapide (sur batterie)		max. 200 Hz
Fréquence de sortie mode rapide (sur secteur)		max. 200 Hz
Tension de sortie		0 V – 60 V
Interfaces		
Interface optique		selon IEC 62056-21:2002
Interface NFC		selon ISO/IEC 14443 Type A
Interface M-Bus		selon EN 13757-2/3 Vitesse de transmission : 300 à 9600 bauds Isolation galvanique : 3.75 kV



Dimensions



toutes les indications de mesure sont en mm

Possibilités de communication

de série

- Interface M-Bus intégrée selon EN 1434-3
- Interface optique selon IEC 62056-21:2002
- 2 entrées d'impulsions / d'état et 2 sorties d'impulsions / d'état Open Drain

Communication radio en option

- Communication radio bidirectionnelle
- Communication radio wM-Bus unidirectionnelle
- LoRaWAN

Modules Plug and Play en option

(remplacement ou extension) sans impact sur l'homologation

- Module avec 2 sorties analogiques (0..20 mA, 4..20 mA, 0(2)..10 VDC)
- Module avec 2 entrées numériques (état / impulsions)
- Module avec 2 sorties numériques (état / impulsions)
- Module M-Bus
- Module d'enregistrement de données BACnet/Modbus

Modules d'alimentation électrique Plug and Play en option

pour fonctionnement sur secteur ou sur batterie sans impact sur l'homologation

- Batterie lithium D 3,6 V
- Secteur 24 VDC / 24 VAC (12 à 42 VDC / 12 à 36 VAC)
- Secteur 230 VAC – 50/60 Hz (de 90 VAC à 240 VAC)



Mesurer les lignes de circulation

La théorie et la pratique ne correspondent pas

Les compteurs d'eau chaude ne sont pas conçus pour un fonctionnement continu dans les conduites de circulation et ne sont pas adaptés à cette fin.

Si des compteurs d'eau chaude doivent être utilisés pour mesurer les différences dans les lignes de circulation avec des robinets intermédiaires, cela est théoriquement possible, mais dans la pratique, cela s'avère inutilisable.

Cela a des raisons métrologiques, qui sont attribuées aux tolérances d'erreurs d'étalonnage, ou aux tolérances d'erreurs de circulation. Les tolérances d'erreur d'étalonnage (mesurées par rapport au solde) s'élèvent à +/- 3 %, tandis que les tolérances pour les erreurs de transport sont deux fois plus élevées, soit +/- 6 %. Ces erreurs semblent peu importantes, mais les écarts avec le grand volume de circulation conduisent à des valeurs de consommation absurdes et inexplicables. Même sans consommation d'eau chaude, les erreurs de mesure admissibles entraînent à elles seules des différences considérables pendant un an.

Pour illustrer l'inutilité de cet investissement, veuillez consulter les exemples ci-dessous :

Exemple	Hypothèse du débit [m³/h]		Temps de fonctionnement par jour [h/d]			Ventes annuelles [m³]
	0.3	16	1752	16	1752	1752
	Volume d'eau effectif par an [m³]	Erreur [%]	Compteur 1 [m³]	Erreur[%]	Compteur 2 [m³]	Consommation déclarée [m³]
1	1'752	-3	1'699.44	3	1'804.56	-105.12
2	1'752	-1	1'734.48	-3	1'699.44	35.04
3	1'752	2	1'787.04	-1	1'734.48	52.56
4	1'752	1	1'769.52	-1	1'734.48	35.04
5	1'752	-1	1'734.48	1	1'769.52	-35.04
6	1'752	3	1'804.56	-2	1'716.96	87.6
7	1'752	-2	1'716.96	-3	1'699.44	17.52
8	1'752	3	1'804.56	1	1'769.52	35.04

